



Yuasa Scheda Tecnica

Yuasa 12N7-4A - Conventional 12 Volt Batteria

Prestazione

Tensione	12V
Capacity (10-hour)	7Ah
Capacità (20 ore)	7.4Ah
CCA @ -18°C	70A

Dimensions ($\pm 2\text{mm}$)

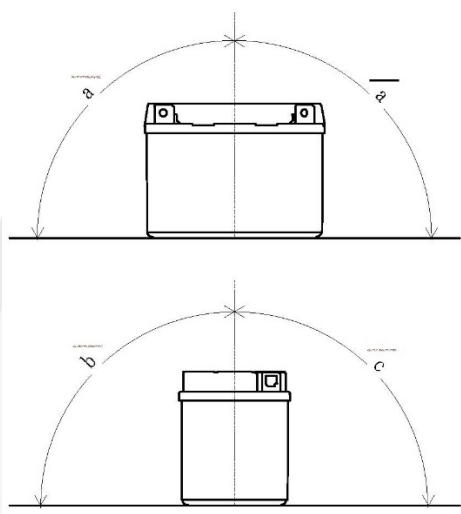
Lunghezza	135mm
Profondità	75mm
Altezza	133mm

Pesi e Misure

Peso medio con acido	3kg
Volume dell'acido	0.5l

Mounting Angle

Angle A	Vertical only
Angle B	-
Angle C	-

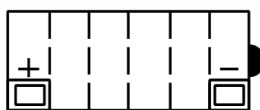


Tecnologia

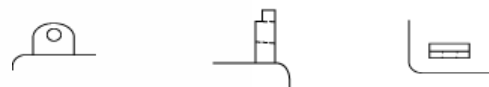
Tecnologia
Separatore

Cast Sb/Sb
Reinforcing fiber+Glass Fiber

Schema di Collegamento



Tipologia dei terminali - 6



Scheda tecnica prodotta su E&OE



Yuasa Technical Data Sheet

Yuasa 12N7-4A - Conventional 12 Volt Battery

Performance

Voltage	12V
Capacity (10-hour)	7Ah
Capacity (20-hour)	7.4Ah
CCA @ -18°C	70A

Dimensions ($\pm 2\text{mm}$)

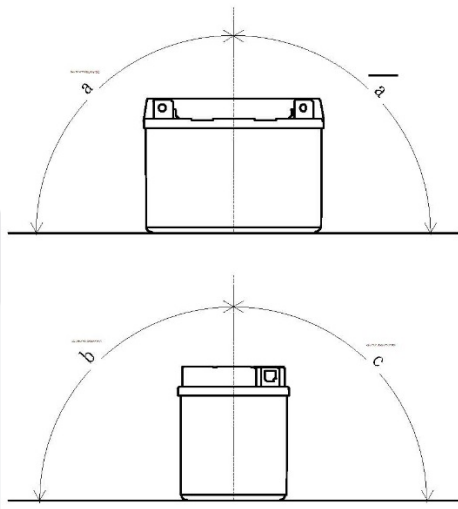
Length	135mm
Width	75mm
Height	133mm

Weights & Measures

Mean Weight with Acid	3kg
Acid Volume	0.5l

Mounting Angle

Angle A	Vertical only
Angle B	-
Angle C	-

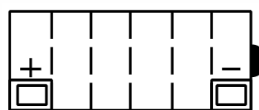


Technology

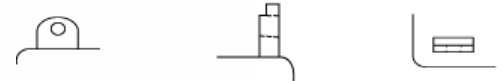
Technology
Separator

Cast Sb/Sb
Reinforcing fiber+Glass Fiber

Cell Assembly Layout



Terminal Type - 6



Data Sheet generated on 13/03/2017 - E&OE