

LED Solare da parete 200lm crepuscolare + PIR

Codice **929600**

Modello **SWL1**



IP65

Caratteristiche tecniche

- Pannello solare policristallino: 5.5V 0.6W.
- Dotato di varie modalità di funzionamento.
- Pacco batteria: 3.7V 1000mAh, Li-Ion 18650.
- Tempo di ricarica della batteria: 7-9 ore.
- Autonomia della batteria: >12 ore.
- Soglia attivazione sensore crepuscolare: 10lx.
- Soglia di disattivazione sensore crepuscolare: 50lx.
- Distanza di rilevamento sensore PIR: 5m max.
- Angolo di rilevamento sensore PIR: 120°.
- Temperatura di colore: 4000K.
- Flusso luminoso massimo: 200lm.
- Angolo del flusso: 120°.
- Pannello LED: 13 LED SMD 2835 0.09W.
- Temperatura di lavoro: da -20°C a 60°C.
- Cicli di accensione: 25000 cicli.
- Vita utile: 50000 ore.
- Grado di protezione: IP65.
- Altezza d'installazione: 2m-3m.
- Dimensioni d'ingombro: 216x106x136mm.
- Peso: 240g circa.



PIR

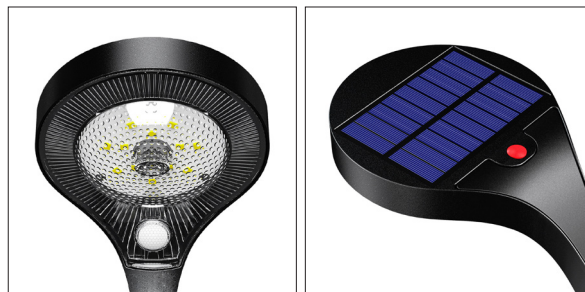
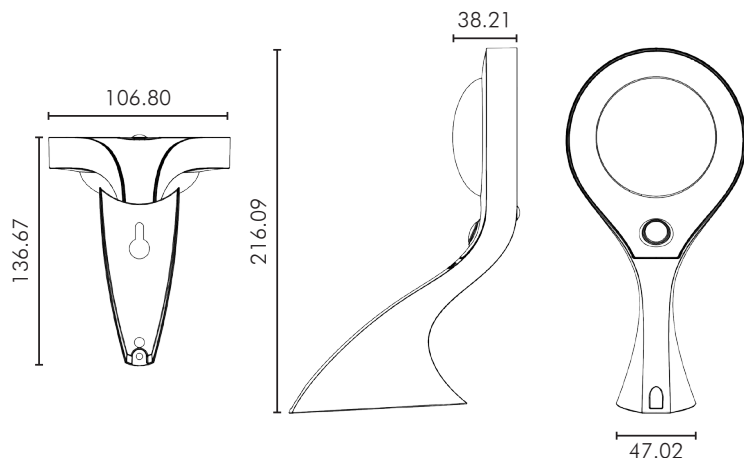


crepuscolare

AUTONOMIA
>12h

LUMEN
200lm

KELVIN
4000K



8059174950101

