

# ALCAPOWER®

## SOL10

### PROIETTORE LED SOLARE



### Libretto per l'installatore



[www.alcapower.com](http://www.alcapower.com)

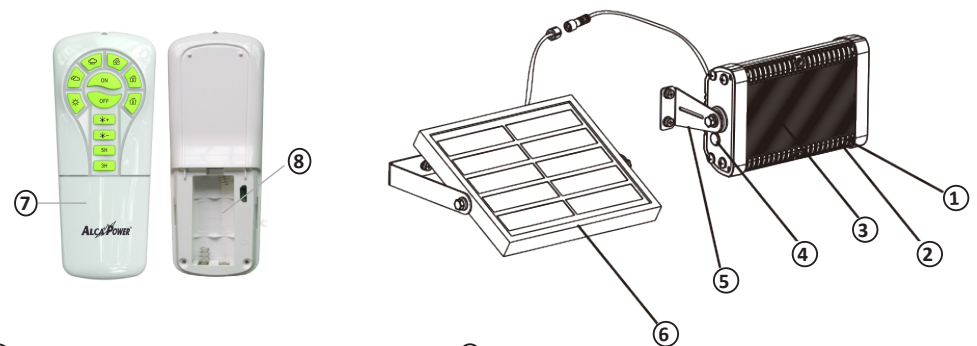
#### INTRODUZIONE

Grazie per aver scelto un prodotto AlcaPower. Potete essere certi che il prodotto da voi acquistato è tra i migliori attualmente disponibili sul mercato. Leggete questo manuale molto attentamente e conservatelo per consultazioni future.

Questo prodotto è un faro LED solare a batteria, dotato di sensore crepuscolare, pratico, conveniente e sicuro. Questo faro LED solare non necessita del collegamento alla rete elettrica e fornisce varie modalità di funzionamento per adattarsi alle differenti esigenze dell'utilizzatore. Inoltre, grazie al telecomando a infrarossi in dotazione è possibile configurare e controllare a distanza il faro LED. Grazie all'innovativa tecnologia Adaptive Lighting System 2.0 (ALS2.0), questo faro solare è in grado di fornire illuminazione fino a 8 giorni consecutivi in condizioni meteo di pioggia e nuvole.

#### CARATTERISTICHE TECNICHE

Pannello solare policristallino	5V 2.65W
Batteria interna	Li-Ion 3.7V 4000mAh, formato 18650
Tempo di ricarica della batteria	7 ore
Autonomia della batteria	>12 ore
Soglia sensore crepuscolare	Soglia attivazione faro <10lx, soglia di disattivazione faro >50lx
Flusso luminoso massimo	1000lm
Angolo del flusso	120°
Tonalità di colore	4000K
Pannello LED	20 LED 2835 170lm/W
Temperatura di lavoro	da -20°C a 60°C
Cicli di accensione	25000 cicli
Vita utile	50000 ore
Grado di protezione	IP65
Altezza d'installazione	2m - 4m
Lunghezza cavo faro	46cm
Lunghezza cavo pannello solare	348cm
Peso faro	490g circa
Peso pannello solare	410g circa



① Indicatore luminoso stato batteria.

② Indicatore luminoso modalità di funzionamento.

③ Proiettore.

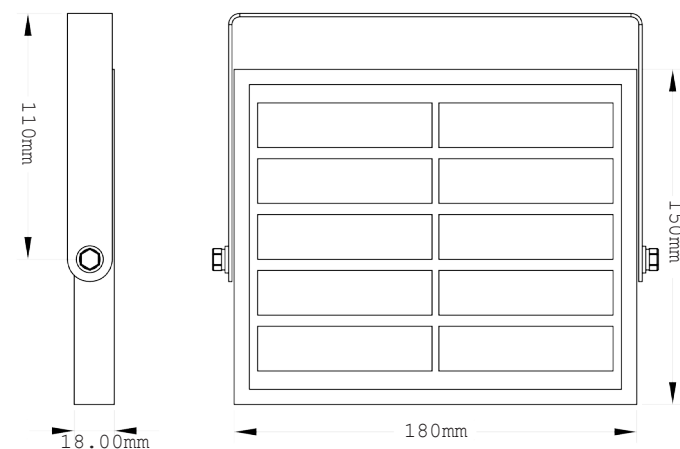
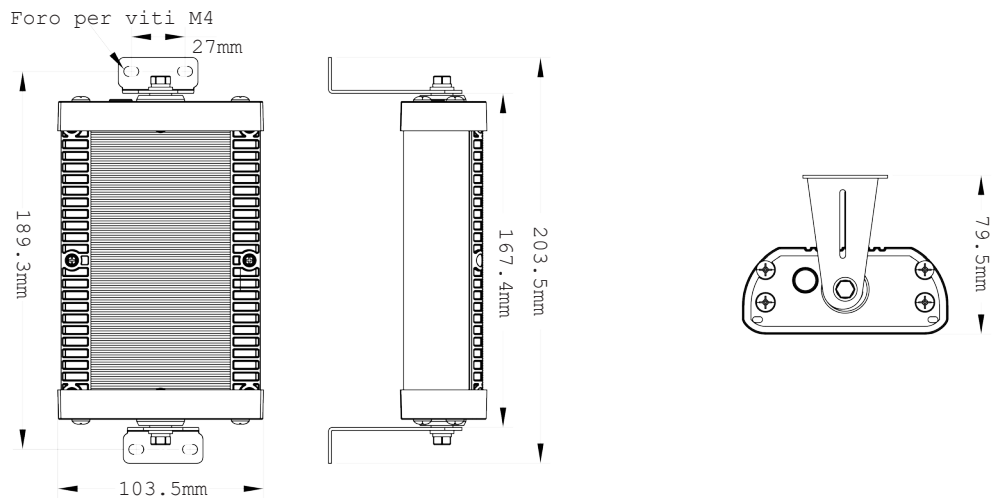
④ Pulsante ON/OFF.

⑤ Staffa di fissaggio

⑥ Pannello solare.

⑦ Telecomando.

⑧ Alloggiamento pile AAA telecomando (pile non comprese).



### INSTALLAZIONE DEL PROIETTORE LED

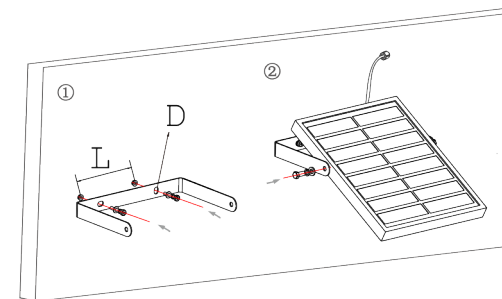
Tenere conto dei seguenti avvertimenti prima di installare il prodotto.

- Per garantire un corretto funzionamento del faro LED, fissare il pannello solare verso l'alto, mai verso il basso.
- Assicurarsi che il pannello solare del faro LED non sia in ombra e che riceva abbastanza luce solare durante il giorno, altrimenti la luce emessa dal faro e l'autonomia della batteria interna saranno ridotte.
- Assicurarsi che le pareti/superfici a cui si intende fissare il faro e il pannello solare siano adeguate alle loro dimensioni e al loro peso.
- Non installarle il pannello solare sotto la luce di un lampione o di altri tipi di lampade.
- Il faro a LED può essere installato su una parete all'esterno oppure all'interno. Il pannello solare deve essere installato all'esterno in modo tale da ricevere abbastanza la luce solare durante il giorno.

### FISSAGGIO DEL PANNELLO SOLARE SU UNA PARETE

Individuare il luogo dove installare il pannello solare, assicurandosi di posizionarlo su una superficie piana in una posizione che non impedisca al pannello solare di assorbire i raggi del sole. Fissare prima la staffa di fissaggio tramite le viti e i tasselli in dotazione e dopo agganciare il pannello alla staffa senza stringere completamente le viti, regolare l'inclinazione del pannello dopodiché stringere le viti.

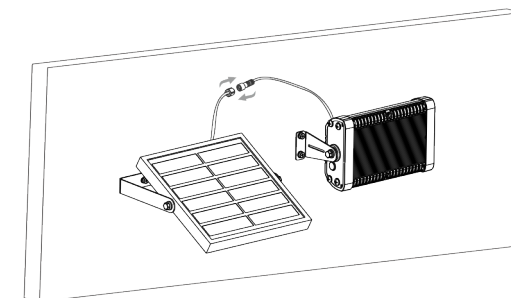
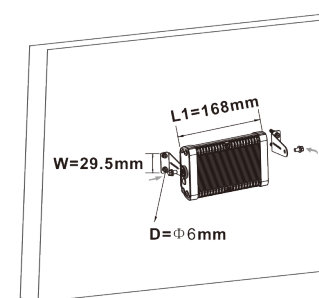
L: 100mm  
D: Ø6mm



### FISSAGGIO FARO SU UNA PARETE

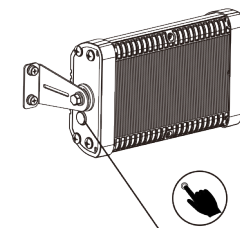
Individuare il luogo dove installare il faro LED, assicurandosi di posizionarlo su una superficie piana ad un'altezza compresa tra 2 e 4 metri, e fissare il faro nella posizione prescelta. Il faro deve essere fissato in modo sicuro e stabile tramite le staffe, le viti e tasselli in dotazione. Fissare prima le staffe di fissaggio alla parete e dopo avvitare il faro alle staffe senza stringere completamente le viti. Regolare l'inclinazione del faro dopodiché stringere le viti di fissaggio alle staffe. Una volta fissati il pannello e il faro completare l'installazione connettendo i rispettivi cavi d'uscita.

**Nota:** nel scegliere le posizioni in cui fissare il pannello solare e il faro, tenere presente che questi ultimi dovranno essere posti ad una distanza tale da poter essere collegati tra di loro tramite i rispettivi cavi d'uscita. Fare riferimento alla lunghezza massima dei rispettivi cavi d'uscita mostrata nella tabella **CARATTERISTICHE TECNICHE**.



### FUNZIONAMENTO TRAMITE PULSANTE ON/OFF

Una volta installato il faro LED attivarlo tenendo premuto per alcuni secondi il pulsante ON/OFF (6). Il faro si attiva nell'ultima modalità impostata. Una volta attivato il faro è possibile impostare la modalità di funzionamento prescelta, tra **INDOOR READING** e **OUTDOOR SUNNY**, premendo il pulsante ON/OFF per un tempo non superiore al secondo. Ad ogni pressione del pulsante ON/OFF il faro si passa da una modalità all'altra. Per impostare altre modalità di funzionamento, oltre a **INDOOR READING** e **OUTDOOR SUNNY**, si deve utilizzare il telecomando in dotazione. Per disattivare il faro, tenere premuto il pulsante ON/OFF per alcuni secondi.



- Nella modalità **INDOOR READING** l'indicatore luminoso della modalità di funzionamento ② è acceso di colore verde. In questa modalità non viene utilizzato il sensore crepuscolare e il faro è sempre acceso con un'intensità luminosa di 1000lm.
- Nella modalità **OUTDOOR SUNNY** l'indicatore luminoso ② è acceso di colore rosso, il faro si accende con un'intensità luminosa di 1000lm solo se la luce ambientale (attorno al pannello solare) si riduce sotto la soglia di intervento del sensore crepuscolare, altrimenti il faro rimane spento.

#### INDICAZIONE STATO DELLA BATTERIA

L'indicatore luminoso di stato della batteria ① fornisce le seguenti indicazioni:

- Acceso di colore verde: capacità residua della batteria >80%.
- Acceso di colore arancione: capacità residua della batteria 60%.
- Acceso di colore rosso: capacità residua della batteria <40%.
- Lampeggiante di colore rosso: la protezione contro la scarica totale della batteria è attiva. In questo caso il faro non entra in funzione fino a quando la batteria interna non viene ricaricata oltre la soglia di intervento di questa protezione.

**Nota:** la batteria interna viene caricata dal pannello solare sia quando il faro è attivo (indicatore luminoso illuminato ②), sia quando il faro è disattivo (indicatore luminoso spento ②).

#### FUNZIONAMENTO TRAMITE TELECOMANDO

Una volta attivato il faro LED tenendo premuto per alcuni secondi il pulsante ON/OFF ④, la modalità di funzionamento può essere impostata tramite il telecomando in dotazione. **Nota:** il telecomando funziona solo se il faro viene prima attivato tramite il pulsante ON/OFF.

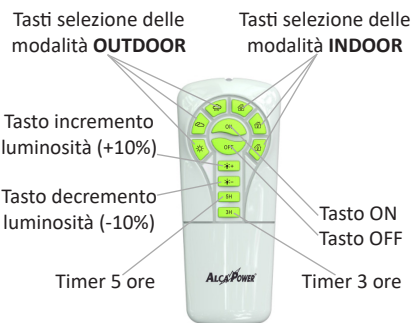
Le modalità di funzionamento selezionabili tramite il telecomando si dividono in modalità **INDOOR** e modalità **OUTDOOR**. Nelle modalità **INDOOR**, il sensore crepuscolare non viene utilizzato e il faro si accende indifferentemente dal livello di luce ambientale attorno al pannello solare. Al contrario, nelle modalità **OUTDOOR** il faro si accende solo se il livello di luce ambientale attorno al pannello LED è inferiore alla soglia di intervento del sensore crepuscolare, altrimenti rimane spento. Le caratteristiche delle modalità **INDOOR** e **OUTDOOR** sono riassunte nella tabella sottostante.

Oltre a poter impostare la modalità di funzionamento, tramite il telecomando è possibile incrementare o decrementare l'intensità luminosa del faro utilizzando gli appositi tasti: tra un'intensità minima di 100lm e la massima di 1000lm con incrementi/decrementi del 10%/ -10% ad ogni pressione del tasto. Una volta impostata la modalità di funzionamento e l'intensità luminosa emessa dal faro, con i tasti 5H e 3H è possibile attivare un timer rispettivamente di 5 ore e di 3 ore. Trascorso l'intervallo di tempo definito dal timer, di 5 ore oppure 3 ore, se il faro era impostato in una delle modalità **INDOOR** si spegne, se il faro era impostato in una delle modalità **OUTDOOR** si riporta nella modalità precedentemente impostata. Per esempio, se si imposta la modalità **OUTDOOR SUNNY** (flusso luminoso emesso di 1000lm), poi si decrementa l'intensità luminosa emessa del 20% (flusso luminoso di 800lm) e poi si preme il tasto 3H, per le successive 3 ore il flusso luminoso viene mantenuto a 800lm, dopodiché il faro ritorna nella modalità **OUTDOOR SUNNY** (flusso luminoso emesso di 1000lm).

Tramite i tasti **OFF** e **ON** sul telecomando è possibile spegnere e accendere la luce quando il faro è attivo nelle varie modalità di funzionamento

TABELLA MODALITA' DI FUNZIONAMENTO

Modalità	Lumen	Sensore crepuscolare
<b>INDOOR READING MODE</b>	1000lm	Disattivo
<b>INDOOR GENERAL MODE</b>	600lm	Disattivo
<b>INDOOR ATMOSPHERE MODE</b>	300lm	Disattivo
<b>OUTDOOR RAINY MODE</b>	600lm	Attivo
<b>OUTDOOR CLOUDY MODE</b>	800lm	Attivo
<b>OUTDOOR SUNNY MODE</b>	1000lm	Attivo



#### AVVERTIMENTI E PRESCRIZIONI DI SICUREZZA

- Evitare di sottomettere il faro LED a urti o cadute rovinose. Tenerlo lontano da sorgenti di calore elevato e dal fuoco.
- **Pericolo di esplosione:** non installare il faro LED nelle vicinanze di gas, sostanze o vapori infiammabili.
- Non forare né apporre modifiche al faro LED.
- Non tentare di smontare il faro LED né accedere al suo interno: questo prodotto non necessita di manutenzione da parte dell'utilizzatore finale.
- In caso di necessità, pulire il prodotto con un panno morbido utilizzando un detergente non aggressivo.
- Per installare il faro utilizzare i sistemi di fissaggio in dotazione al prodotto.

Prima di utilizzare questo faro LED solare, le seguenti istruzioni di sicurezza riguardanti le batterie Li-Ion devono essere pienamente comprese e osservate. In caso contrario rivolgetevi al venditore per avere maggiori ragguagli.



- Questo faro LED contiene batterie Li-Ion ricaricabile.
- La batteria è interna e non può essere sostituita dall'utilizzatore.
- Per lo smaltimento della batteria attenersi alle normative vigenti nel luogo di utilizzo.
- Bambini, persone con facoltà fisiche e intellettive ridotte e persone non adeguatamente istruite non devono installare né utilizzare questo prodotto.
- Non gettare mai il pacco batteria nel fuoco o nell'acqua, ciò potrebbe causare l'esplosione del pacco batteria.
- Non riscaldare mai il pacco batteria, ciò potrebbe causare l'esplosione del pacco batteria o la perdita di liquidi pericolosi.
- Non smontare il pacco batteria, ciò potrebbe causare perdite di sostanze pericolose che potrebbero causare ingiurie e danni di varia natura.
- Non deformare, comprimere, calpestare o battere il pacco batteria per alcun motivo.
- Al fine di evitare lesioni personali, incendi, danneggiamenti o esplosioni non cortocircuitare mai i contatti terminali del pacco batteria, né portare i terminali a contatto con altri oggetti in metallo.
- Non piantare un chiodo nel pacco batteria. Mai colpire, calpestare o sottoporre a urti il pacco batteria.
- Non esporre mai il pacco batteria a liquidi o umidità. Non esporre il pacco batteria alla luce diretta del sole.
- In caso di fuoriuscita di liquido dal pacco batteria, lavare immediatamente la porzione che accidentalmente è venuta in contatto con il liquido. Rimuovere il materiale che è venuto a contatto coi vestiti e lavare immediatamente con un detergente sintetico.
- Se rilevate l'emissione straordinaria di odore, rumori o perdite di liquidi, rimuovere immediatamente il pacco batteria e avviarlo allo smaltimento in osservanza delle leggi vigenti.
- I pacchi batteria contengono sostanze tossiche. Non smaltire le batterie usate con altri rifiuti solidi urbani. Smaltire i pacchi batteria esausti o inutilizzabili in conformità con le norme vigenti negli appositi siti per lo smaltimento. Durante le fasi per lo smaltimento coprire i terminali elettrici del pacco batteria con nastro isolante per evitare corto circuiti.

#### PRIMA DI RICHIEDERE L'ASSISTENZA

Se il faro LED non si accende o non funziona in modo corretto, prima di richiedere l'assistenza, verificate le condizioni seguenti.

- Assicurarsi di aver attivato il faro tramite il pulsante ON/OFF ④.
- Se il faro è stato utilizzato per lungo tempo senza ricaricarsi tramite il pannello solare, occorre ricaricare la batteria interna esponendo il faro alla luce solare per almeno 10 ore.
- Se si è selezionata una modalità **OUTDOOR**, assicurarsi che la luce ambientale attorno al pannello sia inferiore alla soglia crepuscolare.
- Assicurarsi che la lampada sia posizionata a non più di 4m di altezza.
- Assicurarsi che la lampada sia posizionata con il pannello solare verso l'alto, che non sia ostruito da oggetti e che possa ricevere pienamente la luce solare.
- Tenere lontano da questo prodotto i bambini e le persone non in grado di intendere e volere.

**Nota:** le immagini di questo libretto sono solo di riferimento, non sono contrattuali e possono differire dal prodotto reale.

 <b>AVVERTIMENTI</b> 	
<p><b>L'energia elettrica è fonte di pericoli</b></p> <p>Prima di utilizzare questo prodotto assicuratevi che l'uso del medesimo avvenga nel rispetto delle disposizioni di legge afferenti la vostra ed altrui salute e sicurezza. Perciò è necessario utilizzare il prodotto secondo le regole, norme e disposizioni valide in materia di tutela della vostra salute e sicurezza, secondo le istruzioni, nella piena conformità delle condizioni prescritte in questa pubblicazione.</p>	<p><b>Persone inesperte, inconsapevoli e minori</b></p> <p>Vietato l'utilizzo ai bambini, alle persone non correttamente informate o non autosufficienti, senza la supervisione di un adulto che sia consapevole dell'utilizzo consono al prodotto. E' vietato l'utilizzo diverso da quello indicato nelle istruzioni, o che va al di là dell'utilizzo proprio che potrebbe generare pericoli.</p>
<p><b>Uso non conforme prevedibile o imprevedibile</b></p> <p>Qualsiasi utilizzo diverso da quello indicato nelle istruzioni, o che va al di là dell'utilizzo indicato, viene considerato non conforme. Quindi difforme, improprio, imprevedibile cattivo utilizzo e per tali ragioni ad alto livello di pericolo. Di conseguenza solleva sin d'ora AlcaPower da ogni responsabilità.</p>	<p><b>Esclusione della responsabilità</b></p> <p>AlcaPower Distribuzione Srl declina qualsiasi genere di responsabilità in relazione a:</p> <ul style="list-style-type: none"> <li>• Il prodotto non viene utilizzato in modo conforme.</li> <li>• Le norme e regole di sicurezza non vengono rispettate.</li> <li>• Non viene tenuto conto di utilizzi errati e ragionevolmente prevedibili.</li> <li>• Il montaggio e/o il collegamento elettrico non vengono eseguiti correttamente.</li> <li>• Il corretto funzionamento non viene regolarmente controllato.</li> <li>• Vengono apportati tentativi di riparazioni e/o modifiche che alterano l'integrità al prodotto.</li> </ul>
<p><b>Ingiurie o lesioni gravi!</b></p> <p>Nel caso di collegamenti elettrici errati o inadatti! I collegamenti elettrici devono essere eseguiti con particolare attenzione, nel rispetto delle norme e regole afferenti alla propria salute e sicurezza personale.</p>	<p><b>Un errore potrebbe causare situazioni di grave pericolo!</b></p> <p>Prima, durante e dopo l'utilizzo i cavi, le spine e i connettori devono essere attentamente controllati affinché non sia presente un cortocircuito, siano integri e non ci siano fili scoperti o parti anche solo parzialmente danneggiate.</p>
<p><b>Gravi incidenti in caso di selezione delle funzioni e operazioni!</b></p> <ul style="list-style-type: none"> <li>• Nonostante le protezioni di cui è provvisto il prodotto, verificare che non si eseguano operazioni relative ad una selezione errata delle funzioni.</li> <li>• Scegliere le funzioni in modo tale che le protezioni di sicurezza possano agire in modo conforme.</li> <li>• Selezionare le funzioni nel modo determinato e descritto nelle istruzioni.</li> <li>• L'eventuale collegamento ad un altro apparecchio deve essere monitorato in modo da garantire la massima sicurezza.</li> </ul>	<p><b>Fate attenzione all'ambiente in cui state operando!</b></p> <p>Situazioni di pericolo potrebbero insorgere dalle persone, animali o materiali presenti nell'ambiente circostante in cui state utilizzando il prodotto. Umidità, gas, vapori, fumi, polveri, liquidi, rumore, vibrazioni, temperatura elevata, fulmini, possibili cadute di materiali, vibrazioni e atmosfere esplosive.</p>
<p><b>Interruzione e/o avvio intempestivi!</b></p> <p>Situazioni di pericolo potrebbero insorgere in conseguenza di interruzioni o avvii intempestivi e imprevisi delle funzioni operative del prodotto. Eseguire controlli e verifiche prima di dare l'avvio o interrompere le funzioni operative del prodotto.</p>	<p><b>Anomalie nelle funzioni operative!</b></p> <p>In presenza di funzioni operative del prodotto anomale è necessario interrompere tempestivamente l'operatività del prodotto. Consultare le istruzioni contenute nel libretto d'uso del prodotto.</p>
<p><b>Garanzia:</b> Il prodotto è garantito nei termini della legge vigente. In caso di necessità rivolgetevi al punto vendita dove avete acquistato il prodotto.</p> <p><b>Assistenza e ricambi:</b> l'assistenza sul prodotto e gli eventuali pezzi di ricambio sono garantiti fino a quando il prodotto è disponibile nel programma vendita di AlcaPower Distribuzione Srl.</p>	<p><b>DICHIARAZIONE DI CONFORMITÀ (Estratto)</b></p> <p>AlcaPower Distribuzione Srl dichiara che il prodotto è stato trovato conforme ai requisiti essenziali previsti dalle normative vigenti.</p>



**SMALTIMENTO.** Il simbolo del cassonetto barrato indica che alla fine della vita utile il prodotto deve essere raccolto separatamente dagli altri rifiuti. Pertanto, l'utilizzatore dovrà consegnare il prodotto completo di tutti i suoi componenti essenziali ai centri di raccolta differenziata dei rifiuti elettrici ed elettronici (RAEE). In alternativa, il prodotto può essere riportato al rivenditore al momento dell'acquisto di un nuovo prodotto dello stesso tipo, in ragione di uno a uno, oppure uno a zero per i prodotti di dimensioni minori di 25cm. Un'adeguata raccolta differenziata garantisce il recupero e il riutilizzo dei materiali impiegati nella fabbricazione del prodotto, contribuisce al rispetto dell'ambiente e ad evitare possibili effetti negativi sulla salute prevenendo l'inquinamento e riducendo il fabbisogno di materie prime.



**Designed & Tested in Italy**  
**MADE IN P. R. C.**  
**AlcaPower Distribuzione Srl,**  
**via Regaldi 1 - 28100 Novara**

**www.alcapower.com**