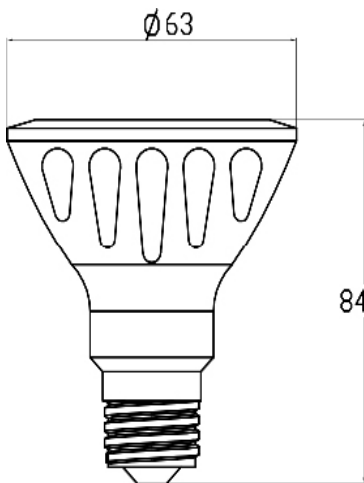


Lampada Spot LED PAR20 E27 6W 410lm 2700K Bianco Caldo

Modello **AP20C**

Codice **929969**



Caratteristiche generali

- ▶ Tipo di lampada: PAR20
- ▶ Materiale: policarbonato
- ▶ Attacco base: E27
- ▶ Durata: 25000h
- ▶ Cicli di accensione: 12500
- ▶ Temperatura di esercizio: -10°C / 60°C
- ▶ Dimensione: Ø63x84mm
- ▶ Grado di protezione: IP20
- ▶ Confezione: scatola singola

Caratteristiche illuminotecniche

- ▶ Fusso luminoso: 410lm
- ▶ Temperatura di colore: **2700K**
- ▶ Angolo di emissione: $\geq 38^\circ$
- ▶ CRI: ≥ 80

Caratteristiche elettriche

- ▶ Tensione di funzionamento: 220V - 240V AC
- ▶ Corrente assorbita: 57mA
- ▶ Potenza: 6W
- ▶ Power Factor: 0.5
- ▶ Classe Energetica: A+
- ▶ Consumo: 6kWh/1000h
- ▶ Non dimmerabile

Imballaggio

- ▶ Box da 10pz
- ▶ Master Box da 60pz



8055323213981

