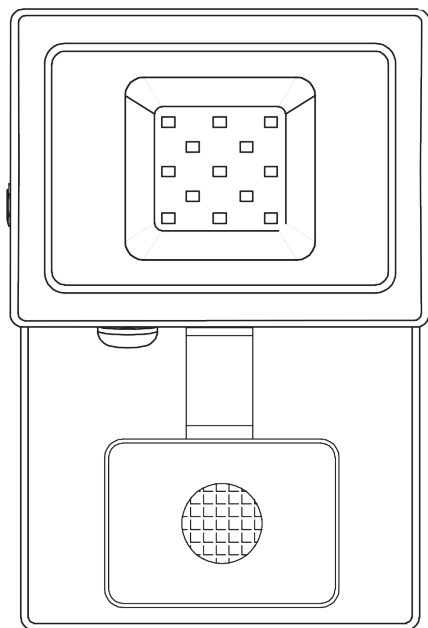




PROIETTORE A LED CON SENSORE PIR



Libretto per l'installatore



www.alcapower.com

INTRODUZIONE

Grazie per aver scelto un prodotto AlcaPower. Potete essere certi che il prodotto da voi acquistato è tra i migliori attualmente disponibili sul mercato. Leggete questo manuale molto attentamente e conservatelo per consultazioni future.

AVVERTENZE

Questa pubblicazione riporta importanti prescrizioni di sicurezza a cui è indispensabile attenersi prima d'installare le apparecchiature elettriche o di eseguire qualunque operazione di manutenzione ordinaria. Non è consentita la sostituzione del corpo illuminante a LED all'interno del proiettore.

Leggete attentamente le prescrizioni di sicurezza riportate di seguito, valgono per tutti i modelli di proiettore LED.

Gli apparecchi elettrici devono essere installati, messi in funzione e riparati solo da personale specializzato.

AlcaPower Distribuzione non si assume nessuna responsabilità per le conseguenze derivanti dall'uso di questo prodotto.

Non installare ne mettere in funzione il proiettore LED se una o più parti appaiono danneggiate. Il mancato rispetto di questa avvertenza può provocare gravi infortuni o la morte, oppure danni al pannello e ad altri beni.

RISCHI DI FOLGORAZIONE, ARCO ELETTRICO, USTIONI O ESPLOSIONI

Attenzione: il mancato rispetto delle seguenti avvertenze può comportare lesioni gravi anche letali.

L'installazione del proiettore deve essere affidata esclusivamente a personale qualificato che abbia preso conoscenza di tutte le relative istruzioni.

- Non lavorare **mai** da soli.
- Prima di intervenire su questo dispositivo scollegare l'alimentazione dalla rete elettrica.
- Per verificare l'effettiva interruzione dell'alimentazione utilizzare sempre un adeguato dispositivo di rilevamento della tensione.
- Prima di procedere con ispezioni visuali, prove o interventi di manutenzione sull'apparecchio, scollegare tutte le fonti di corrente e di tensione.
- Tener conto degli eventuali pericoli, indossare dispositivi di protezione personale e ispezionare accuratamente la zona di lavoro per verificare di non aver lasciato utensili e altri oggetti.
- Il buon funzionamento del dispositivo dipende dalla correttezza delle operazioni di manipolazione, installazione e utilizzo. Il mancato rispetto delle esigenze fondamentali d'installazione può comportare lesioni alle persone, oltre che danni alle apparecchiature elettriche e ad altri beni.
- La manipolazione di questo prodotto richiede una serie di competenze sulla protezione delle reti elettriche.
- Solo le persone in possesso delle competenze necessarie sono autorizzate a configurare e a regolare questo prodotto.
- Prima di procedere a una qualsiasi prova, controllate attentamente ogni aspetto della vostra installazione, primariamente i dati di targa del dispositivo.

Controllo della compatibilità della tensione di rete.

Verificare che la tensione di rete o di alimentazione sia compatibile con la tensione e corrente necessarie per il funzionamento del dispositivo da installare. Verificare innanzitutto i dati di targa del prodotto.

INSTALLAZIONE DEL PROIETTORE LED

Qui di seguito vengono riportate le istruzioni per l'installazione meccanica e il collegamento elettrico del proiettore ad un impianto di alimentazione (rete elettrica). Per quanto riguarda la parte meccanica dell'installazione è opportuno rivolgersi a personale qualificato, il quale provvederà al fissaggio del proiettore al supporto prescelto. Le istruzioni per una corretta installazione seguenti sono solo d'esempio; sarà cura dell'installatore adattarle alle specifiche esigenze dell'installazione che andrà ad effettuare.

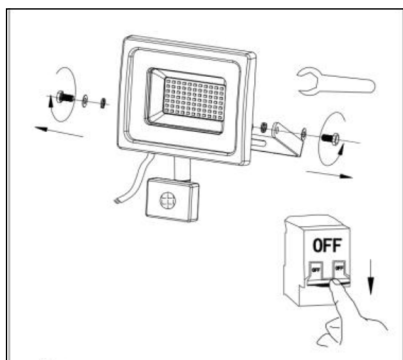
Nota: per la corretta installazione esistono norme CEI che devono essere rispettate. Fare riferimento alla normativa vigente.



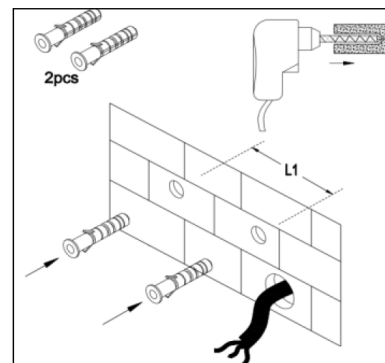
AVVERTENZA. Questo prodotto è destinato solamente alla vendita ad installatori professionisti; non è adatto alla vendita a persone sprovviste delle competenze necessarie alla sua manipolazione e installazione.



AVVERTENZA: scollegare la tensione di rete prima di maneggiare i fili dell'impianto al quale si vuole collegare il proiettore LED.



1) Staccare la staffa di fissaggio svitando le relativi viti.

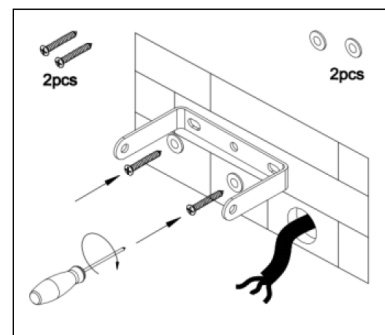


2) Scegliere una parete adatta al fissaggio del proiettore.

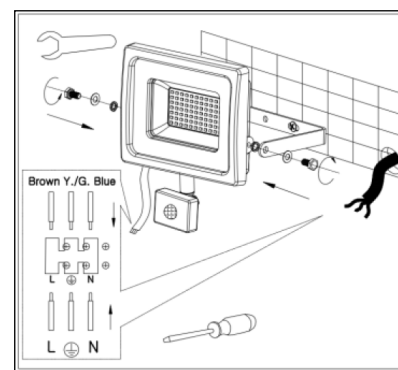
3) Segnare la posizione dei fori per il fissaggio della staffa sulla parete.

4) Forare il muro e inserire tasselli.

Nota: viti e tasselli non sono forniti con il prodotto. Procurarsi viti autofilettanti e tasselli di dimensioni adeguate per il fissaggio di questo prodotto.



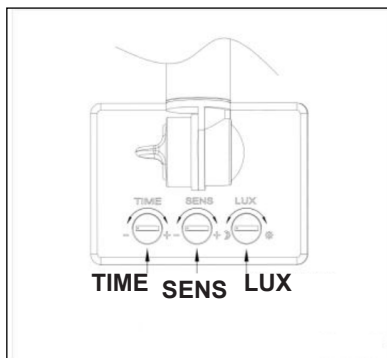
5) Fissare la staffa del proiettore al muro tramite le viti autofilettanti. Eventualmente utilizzare anche delle rondelle per fissare la staffa.



5) Collegare i fili di alimentazione del proiettore all'impianto elettrico: il **marrone** alla **fase**, l'**azzurro** al **neutro** e il **giallo-verde** alla **terra**.

Nota: fissare i fili dell'impianto a quelli del proiettore tramite una scatola di giunzione impermeabile con grado di protezione IP65 o superiore.

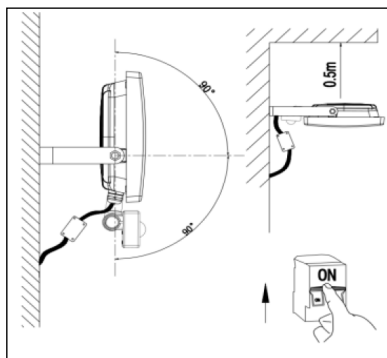
5) Posizionare tutte le manopole per la regolazione del sensore nella posizione di massima sensibilità.



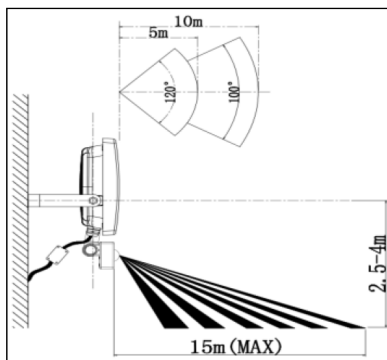
Nota: tramite le tre manopole poste sul corpo del sensore si possono regolare i seguenti parametri:

- **Intervallo di accensione (TIME):** intervallo di tempo trascorso il quale, se non vengono rilevati nuovi movimenti, il sensore spegne il proiettore.
- **Distanza massima di rilevamento movimenti (SENS):** sensibilità sensore PIR.
- **Soglia sensore crepuscolare (LUX):** tramite questa manopola è possibile impostare la soglia di luminosità ambientale sotto la quale il sensore, ogni volta che viene rilevato un movimento, accende il proiettore.

Nota: per gli intervalli di regolazione dei parametri fare riferimento alla tabella **CARATTERISTICHE TECNICHE**



6) Ridare tensione all'impianto e verificare che il proiettore si accenda.



7) Regolare il tempo di accensione, la distanza massima di rilevamento e la soglia crepuscolare tramite le manopole sul corpo del sensore.

CARATTERISTICHE TECNICHE

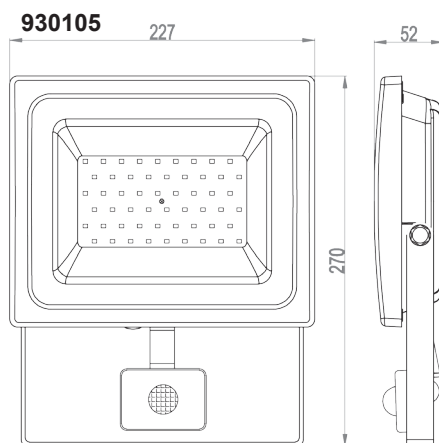
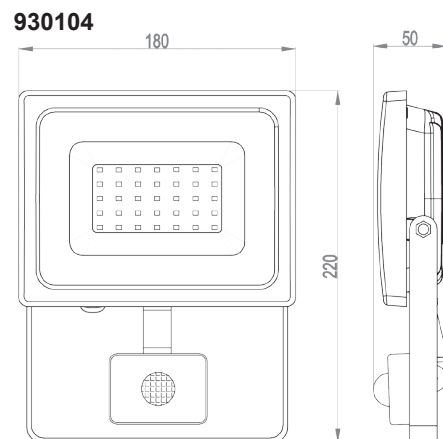
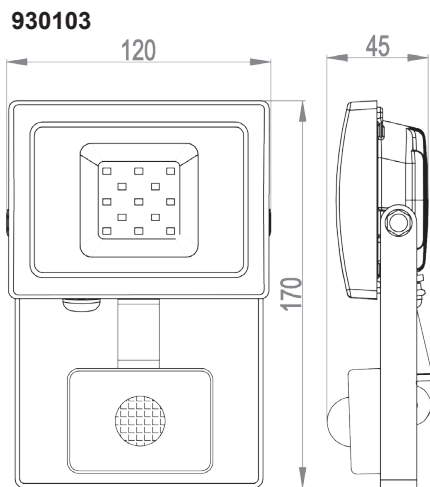
Modello	930103	930104	930105
Tensione d'ingresso	220-240V AC, 50-60Hz		
Corrente d'ingresso	48mA	135mA	226mA
Potenza assorbita	10W	30W	50W
Fattore di potenza	>0.94	>0.97	>0.97
Temperatura di colore	4000K		
Flusso luminoso	800lm	2400lm	4000lm
Efficienza	80lm/W		
Angolo di apertura	120°		
CRI	70		
Tipo di LED	SMD 2835		
Numero di LED	13	36	54
Temperatura di lavoro	Da -25°C a + 50°C		
Vita utile	50000 ore		
Grado di protezione	IP44		
Grado di robustezza	IK07		
Intervallo di accensione (TIME)	da 10s±3s a 8min±3min		
Distanza massima di rilevamento (SENS)	15m max.		
Soglia sensore crepuscolare (LUX)	da 3lux a 2000lux		
Altezza di fissaggio	da 1.8m a 2.5m		
Dimensioni	120x170x45mm	180x220x50mm	227x270x52mm
Peso	circa 405g	circa 823g	circa 1348g



RAEE

SMALTIMENTO

Per le condizioni di smaltimento del prodotto consultare la RAEE policy nelle pagine web:
www.alcapower.com/it/info/ambiente



AVVERTIMENTI	
<p>L'energia elettrica è fonte di pericoli</p> <p>Prima di utilizzare questo prodotto assicuratevi che l'uso del medesimo avvenga nel rispetto delle disposizioni di legge afferenti la vostra ed altrui salute e sicurezza. Perciò è necessario utilizzare il prodotto secondo le regole, norme e disposizioni valide in materia di tutela della vostra salute e sicurezza, secondo le istruzioni, nella piena conformità delle condizioni prescritte in questa pubblicazione.</p>	<p>Persone inesperte, inconsapevoli e minori</p> <p>Vietato l'utilizzo ai bambini, alle persone non correttamente informate o non autosufficienti, senza la supervisione di un adulto che sia consapevole dell'utilizzo consono al prodotto. E' vietato l'utilizzo diverso da quello indicato nelle istruzioni, o che va al di là dell'utilizzo proprio che potrebbe generare pericoli.</p>
<p>Uso non conforme prevedibile o imprevedibile</p> <p>Qualsiasi utilizzo diverso da quello indicato nelle istruzioni, o che va al di là dell'utilizzo indicato, viene considerato non conforme. Quindi difforme, improprio, imprevedibile cattivo utilizzo e per tali ragioni ad alto livello di pericolo. Di conseguenza solleva sin d'ora AlcaPower da ogni responsabilità.</p>	<p>Esclusione della responsabilità</p> <p>AlcaPower Distribuzione Srl declina qualsiasi genere di responsabilità in relazione a:</p> <ul style="list-style-type: none"> • Il prodotto non viene utilizzato in modo conforme. • Le norme e regole di sicurezza non vengono rispettate. • Non viene tenuto conto di utilizzi errati e ragionevolmente prevedibili. • Il montaggio e/o il collegamento elettrico non vengono eseguiti correttamente. • Il corretto funzionamento non viene regolarmente controllato. • Vengono apportati tentativi di riparazioni e/o modifiche che alterano l'integrità al prodotto.
<p>Ingiurie o lesioni gravi!</p> <p>Nel caso di collegamenti elettrici errati o inadatti! I collegamenti elettrici devono essere eseguiti con particolare attenzione, nel rispetto delle norme e regole afferenti alla propria salute e sicurezza personale.</p>	<p>Un errore potrebbe causare situazioni di grave pericolo!</p> <p>Prima, durante e dopo l'utilizzo i cavi, le spine e i connettori devono essere attentamente controllati affinché non sia presente un cortocircuito, siano integri e non ci siano fili scoperti o parti anche solo parzialmente danneggiate.</p>
<p>Gravi incidenti in caso di selezione delle funzioni e operazioni!</p> <ul style="list-style-type: none"> • Nonostante le protezioni di cui è provvisto il prodotto, verificare che non si eseguano operazioni relative ad una selezione errata delle funzioni. • Scegliere le funzioni in modo tale che le protezioni di sicurezza possano agire in modo conforme. • Selezionare le funzioni nel modo determinato e descritto nelle istruzioni. • L'eventuale collegamento ad un altro apparecchio deve essere monitorato in modo da garantire la massima sicurezza. 	<p>Fate attenzione all'ambiente in cui state operando!</p> <p>Situazioni di pericolo potrebbero insorgere dalle persone, animali o materiali presenti nell'ambiente circostante in cui state utilizzando il prodotto. Umidità, gas, vapori, fumi, polveri, liquidi, rumore, vibrazioni, temperatura elevata, fulmini, possibili cadute di materiali, vibrazioni e atmosfere esplosive.</p>
<p>Interruzione e/o avvio intempestivi!</p> <p>Situazioni di pericolo potrebbero insorgere in conseguenza di interruzioni o avvii intempestivi e imprevisti delle funzioni operative del prodotto. Eseguire controlli e verifiche prima di dare l'avvio o interrompere le funzioni operative del prodotto.</p>	<p>Anomalie nelle funzioni operative!</p> <p>In presenza di funzioni operative del prodotto anomale è necessario interrompere tempestivamente l'operatività del prodotto. Consultare le istruzioni contenute nel libretto d'uso del prodotto.</p>
<p>Garanzia: Il prodotto è garantito nei termini della legge vigente. In caso di necessità rivolgetevi al punto vendita dove avete acquistato il prodotto.</p>	<p>DICHIARAZIONE DI CONFORMITA' (Estratto)</p> <p>AlcaPower Distribuzione Srl dichiara che il prodotto è stato trovato conforme ai requisiti essenziali previsti dalle normative vigenti.</p>

Nota: le immagini di questo libretto sono solo di riferimento, non sono contrattuali e possono differire dal prodotto reale.