



PROIETTORE A LED



Libretto per l'installatore



www.alcapower.com

INTRODUZIONE

Grazie per aver scelto un prodotto AlcaPower. Potete essere certi che il prodotto da voi acquistato è tra i migliori attualmente disponibili sul mercato. Leggete questo manuale molto attentamente e conservatelo per consultazioni future.

AVVERTENZE

Questa pubblicazione riporta importanti prescrizioni di sicurezza a cui è indispensabile attenersi prima d'installare le apparecchiature elettriche o di eseguire qualunque operazione di manutenzione ordinaria. Non è consentita la sostituzione del corpo illuminante a LED all'interno del proiettore.

Leggete attentamente le prescrizioni di sicurezza riportate di seguito, valgono per tutti i modelli di proiettore LED.

Gli apparecchi elettrici devono essere installati, messi in funzione e riparati solo da personale specializzato.

AlcaPower Distribuzione non si assume nessuna responsabilità per le conseguenze derivanti dall'uso di questo prodotto.

Non installare ne mettere in funzione il proiettore LED se una o più parti appaiono danneggiate. Il mancato rispetto di questa avvertenza può provocare gravi infortuni o la morte, oppure danni al pannello e ad altri beni.

RISCHI DI FOLGORAZIONE, ARCO ELETTRICO, USTIONI O ESPLOSIONI

Attenzione: il mancato rispetto delle seguenti avvertenze può comportare lesioni gravi anche letali.

L'installazione del proiettore deve essere affidata esclusivamente a personale qualificato che abbia preso conoscenza di tutte le relative istruzioni.

- Non lavorare **mai** da soli.
- Prima di intervenire su questo dispositivo scollegare l'alimentazione dalla rete elettrica.
- Per verificare l'effettiva interruzione dell'alimentazione utilizzare sempre un adeguato dispositivo di rilevamento della tensione.
- Prima di procedere con ispezioni visuali, prove o interventi di manutenzione sull'apparecchio, scollegare tutte le fonti di corrente e di tensione.
- Tener conto degli eventuali pericoli, indossare dispositivi di protezione personale e ispezionare accuratamente la zona di lavoro per verificare di non aver lasciato utensili e altri oggetti.
- Il buon funzionamento del dispositivo dipende dalla correttezza delle operazioni di manipolazione, installazione e utilizzo. Il mancato rispetto delle esigenze fondamentali d'installazione può comportare lesioni alle persone, oltre che danni alle apparecchiature elettriche e ad altri beni.
- La manipolazione di questo prodotto richiede una serie di competenze sulla protezione delle reti elettriche.
- Solo le persone in possesso delle competenze necessarie sono autorizzate a configurare e a regolare questo prodotto.
- Prima di procedere a una qualsiasi prova, controllate attentamente ogni aspetto della vostra installazione, primariamente i dati di targa del dispositivo.

Controllo della compatibilità della tensione di rete.

Verificare che la tensione di rete o di alimentazione sia compatibile con la tensione e corrente necessarie per il funzionamento del dispositivo da installare. Verificare innanzitutto i dati di targa del prodotto.

INSTALLAZIONE DEL PROIETTORE LED

Qui di seguito vengono riportate le istruzioni per il collegamento elettrico del proiettore ad un impianto di alimentazione (rete elettrica). Per quanto riguarda la parte meccanica dell'installazione è opportuno rivolgersi a personale qualificato, il quale provvederà al fissaggio del proiettore al supporto prescelto.

NOTA: per la corretta installazione esistono norme CEI che devono essere rispettate. Fare riferimento alla normativa vigente.



Avvertenza: scollegare la tensione di rete prima di maneggiare i fili dell'impianto al quale si vuole collegare il proiettore LED.



- Individuare il luogo dove installare il proiettore e fissarlo. Assicurarsi che le viti di fissaggio, gli eventuali tasselli e la superficie dove viene ancorato il proiettore siano adatti a sostenerlo.
- Collegare i fili di alimentazione del proiettore: il **marrone** alla **fase**, l'**azzurro** al **neutro**.
- Ridare tensione all'impianto di alimentazione. Ora il proiettore si illumina.

AVVERTENZA. Questo prodotto è destinato solamente alla vendita ad installatori professionisti; non è adatto alla vendita a persone sprovviste delle competenze necessarie alla sua manipolazione e installazione.



Nota. Questo è un prodotto in Classe II, quindi è provvisto di doppio isolamento ed è senza il conduttore di terra.

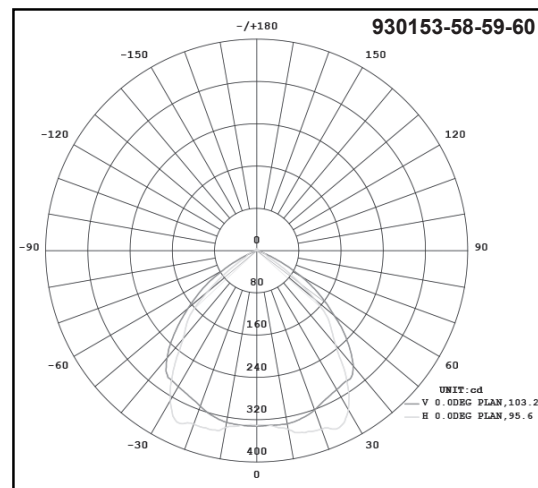


SMALTIMENTO. Il simbolo del cassonetto barrato indica che alla fine della vita utile il prodotto deve essere raccolto separatamente dagli altri rifiuti. Pertanto, l'utilizzatore dovrà consegnare il prodotto completo di tutti i suoi componenti essenziali ai centri di raccolta differenziata dei rifiuti elettrici ed elettronici (RAEE). In alternativa, il prodotto può essere riportato al rivenditore al momento dell'acquisto di un nuovo prodotto dello stesso tipo, in ragione di uno a uno, oppure uno a zero per i prodotti di dimensioni minori di 25cm. Un'adeguata raccolta differenziata garantisce il recupero e il riutilizzo dei materiali impiegati nella fabbricazione del prodotto, contribuisce al rispetto dell'ambiente e ad evitare possibili effetti negativi sulla salute prevenendo l'inquinamento e riducendo il fabbisogno di materie prime. Per maggiori informazioni consultare la RAEE policy alla pagina web: www.alcapower.com/it/info/ambiente

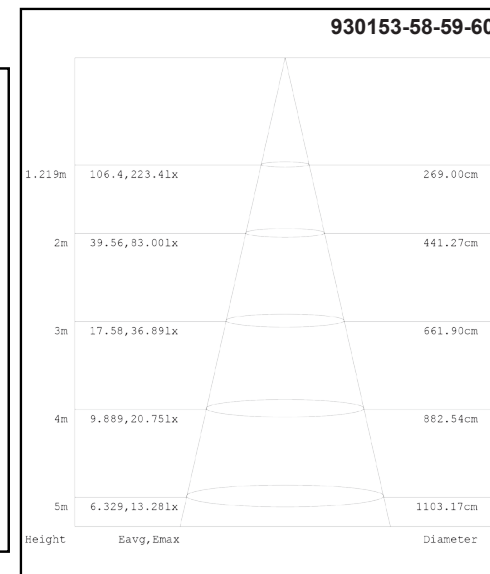
CARATTERISTICHE TECNICHE

Modello	930158	930159 930153	930160
Tensione d'ingresso	175-265V AC, 50-60Hz		
Corrente d'ingresso	90mA		
Potenza assorbita	10W		
Fattore di potenza	>0.5		
Temperatura di colore	3000K±200K	4000K±200K	6000K±200K
Flusso luminoso	900lm		
Efficienza	90lm/W		
Angolo di apertura	110°		
CRI	>80		
Tipo di LED	2835 SMD		
Numero di LED	20		
Temperatura di lavoro	Da -10°C a + 50°C		
Vita utile	25000 ore		
Grado di protezione	IP65		
Dimensioni	122x92x31mm		
Peso	circa 250g		

CURVE DI DISTRIBUZIONE DELLA LUCE (UNITA' DI MISURA CD)



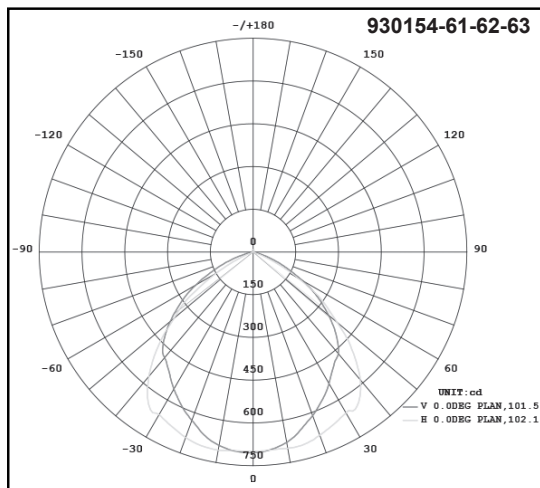
CURVE LUX/DISTANZA



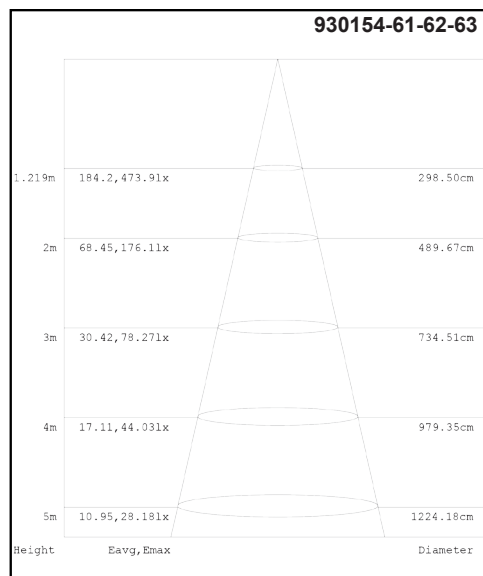
Modello	930161	930162 930154	930163
Tensione d'ingresso	175-265V AC, 50-60Hz		
Corrente d'ingresso	101mA		
Potenza assorbita	20W		
Fattore di potenza	0.9		
Temperatura di colore	3000K±200K	4000K±200K	6000K±200K
Flusso luminoso	1800lm		
Efficienza	90lm/W		
Angolo di apertura	110°		
CRI	>80		
Tipo di LED	2835 SMD		
Numero di LED	27		
Temperatura di lavoro	Da -10°C a + 50°C		
Vita utile	25000 ore		
Grado di protezione	IP65		
Dimensioni	170x130x36mm		
Peso	circa 478g		

Modello	930164	930165 930155	930166
Tensione d'ingresso	175-265V AC, 50-60Hz		
Corrente d'ingresso	152mA		
Potenza assorbita	30W		
Fattore di potenza	0.9		
Temperatura di colore	3000K±200K	4000K±200K	4000K±200K
Flusso luminoso	2700lm		
Efficienza	90lm/W		
Angolo di apertura	110°		
CRI	>80		
Tipo di LED	2835 SMD		
Numero di LED	54		
Temperatura di lavoro	Da -10°C a + 50°C		
Vita utile	25000 ore		
Grado di protezione	IP65		
Dimensioni	230x170x36mm		
Peso	circa 790g		

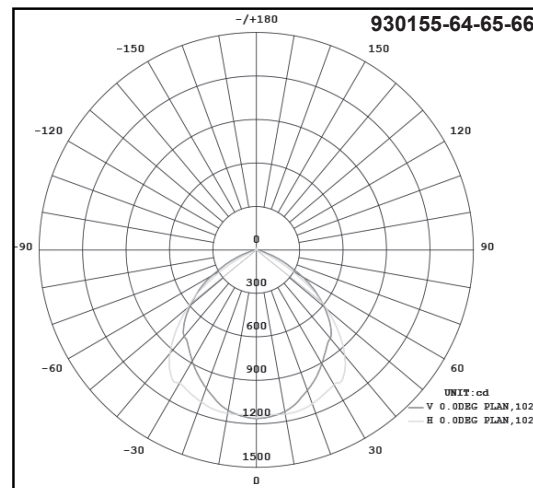
**CURVE DI DISTRIBUZIONE DELLA LUCE
(UNITA' DI MISURA CD)**



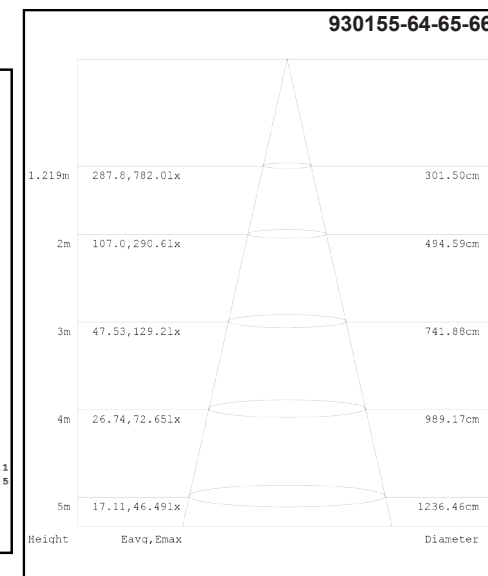
CURVE LUX/DISTANZA



**CURVE DI DISTRIBUZIONE DELLA LUCE
(UNITA' DI MISURA CD)**

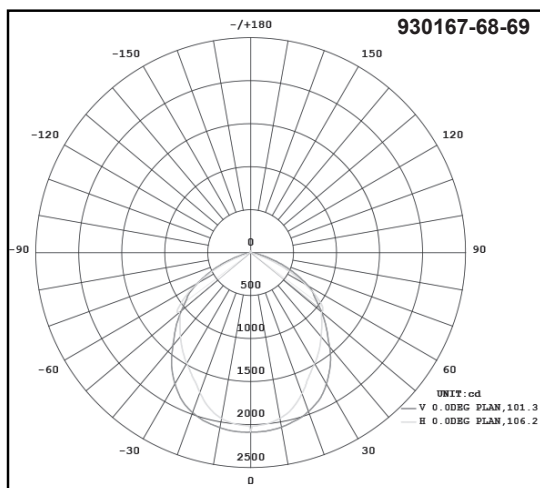


CURVE LUX/DISTANZA

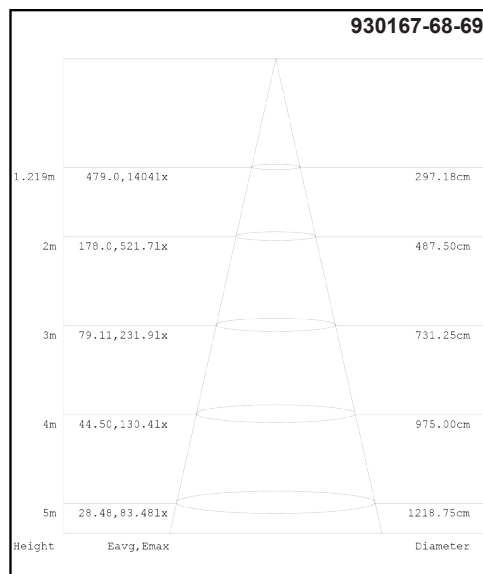


Modello	930167	930168	930169
Tensione d'ingresso	170-265V AC, 50-60Hz		
Corrente d'ingresso	253mA		
Potenza assorbita	50W		
Fattore di potenza	0.9		
Temperatura di colore	3000K±200K	4000K±200K	6000K±200K
Flusso luminoso	4500lm		
Efficienza	90lm/W		
Angolo di apertura	110°		
CRI	>80		
Tipo di LED	2835 SMD		
Numero di LED	90		
Temperatura di lavoro	Da -10°C a + 50°C		
Vita utile	25000 ore		
Grado di protezione	IP65		
Dimensioni	300x220x36mm		
Peso	circa 1.3Kg		

**CURVE DI DISTRIBUZIONE DELLA LUCE
(UNITA' DI MISURA CD)**



CURVE LUX/DISTANZA



AVVERTIMENTI	
<p>L'energia elettrica è fonte di pericoli</p> <p>Prima di utilizzare questo prodotto assicuratevi che l'uso del medesimo avvenga nel rispetto delle disposizioni di legge afferenti la vostra ed altrui salute e sicurezza. Perciò è necessario utilizzare il prodotto secondo le regole, norme e disposizioni valide in materia di tutela della vostra salute e sicurezza, secondo le istruzioni, nella piena conformità delle condizioni prescritte in questa pubblicazione.</p>	<p>Persone inesperte, inconsapevoli e minori</p> <p>Vietato l'utilizzo ai bambini, alle persone non correttamente informate o non autosufficienti, senza la supervisione di un adulto che sia consapevole dell'utilizzo consone al prodotto. E' vietato l'utilizzo diverso da quello indicato nelle istruzioni, o che va al di là dell'utilizzo proprio che potrebbe generare pericoli.</p>
<p>Uso non conforme prevedibile o imprevedibile</p> <p>Qualsiasi utilizzo diverso da quello indicato nelle istruzioni, o che va al di là dell'utilizzo indicato, viene considerato non conforme. Quindi difforme, improprio, imprevedibile cattivo utilizzo e per tali ragioni ad alto livello di pericolo. Di conseguenza solleva sin d'ora AlcaPower da ogni responsabilità.</p>	<p>Esclusione della responsabilità</p> <p>AlcaPower Distribuzione Srl declina qualsiasi genere di responsabilità in relazione a:</p> <ul style="list-style-type: none"> • Il prodotto non viene utilizzato in modo conforme. • Le norme e regole di sicurezza non vengono rispettate. • Non viene tenuto conto di utilizzi errati e ragionevolmente prevedibili. • Il montaggio e/o il collegamento elettrico non vengono eseguiti correttamente. • Il corretto funzionamento non viene regolarmente controllato. • Vengono apportati tentativi di riparazioni e/o modifiche che alterano l'integrità al prodotto.
<p>Ingiurie o lesioni gravi!</p> <p>Nel caso di collegamenti elettrici errati o inadatti! I collegamenti elettrici devono essere eseguiti con particolare attenzione, nel rispetto delle norme e regole afferenti alla propria salute e sicurezza personale.</p>	<p>Un errore potrebbe causare situazioni di grave pericolo!</p> <p>Prima, durante e dopo l'utilizzo i cavi, le spine e i connettori devono essere attentamente controllati affinché non sia presente un cortocircuito, siano integri e non ci siano fili scoperti o parti anche solo parzialmente danneggiate.</p>
<p>Gravi incidenti in caso di selezione delle funzioni e operazioni!</p> <ul style="list-style-type: none"> • Nonostante le protezioni di cui è provvisto il prodotto, verificare che non si eseguano operazioni relative ad una selezione errata delle funzioni. • Scegliere le funzioni in modo tale che le protezioni di sicurezza possano agire in modo conforme. • Selezionare le funzioni nel modo determinato e descritto nelle istruzioni. • L'eventuale collegamento ad un altro apparecchio deve essere monitorato in modo da garantire la massima sicurezza. 	<p>Fate attenzione all'ambiente in cui state operando!</p> <p>Situazioni di pericolo potrebbero insorgere dalle persone, animali o materiali presenti nell'ambiente circostante in cui state utilizzando il prodotto. Umidità, gas, vapori, fumi, polveri, liquidi, rumore, vibrazioni, temperatura elevata, fulmini, possibili cadute di materiali, vibrazioni e atmosfere esplosive.</p>
<p>Interruzione e/o avvio intempestivi!</p> <p>Situazioni di pericolo potrebbero insorgere in conseguenza di interruzioni o avvii intempestivi e imprevisti delle funzioni operative del prodotto. Eseguire controlli e verifiche prima di dare l'avvio o interrompere le funzioni operative del prodotto.</p>	<p>Anomalie nelle funzioni operative!</p> <p>In presenza di funzioni operative del prodotto anomale è necessario interrompere tempestivamente l'operatività del prodotto. Consultare le istruzioni contenute nel libretto d'uso del prodotto.</p>
<p>Garanzia: Il prodotto è garantito nei termini della legge vigente. In caso di necessità rivolgetevi al punto vendita dove avete acquistato il prodotto.</p>	<p>DICHIARAZIONE DI CONFORMITA' (Estratto)</p> <p>AlcaPower Distribuzione Srl dichiara che il prodotto è stato trovato conforme ai requisiti essenziali previsti dalle normative vigenti.</p>

Nota: le immagini di questo libretto sono solo di riferimento, non sono contrattuali e possono differire dal prodotto reale.