



BATTERIE LITIO-FERRO-FOSFATO (LiFePO₄)
Manuale d'Uso

CARATTERISTICHE

- Lunga vita operativa. Può durare fino a 5-8 anni se usata correttamente, ovvero oltre il doppio di una batteria al piombo-acido.
- Tecnologia con celle al Litio-Ferro-Fosfato (LiFePO₄) altamente efficienti, con una capacità di scarica massima fino a 70C.
- Prestazioni migliori dei maggiori competitors alle basse temperature.
- Autoscarica estremamente ridotta. La batteria è ancora in grado di avviare il veicolo dopo un anno di stoccaggio a temperatura ambiente (compresa tra 0°C e 25° C).
- Grazie all'elevata densità energetica, pesa un terzo della corrispondente batteria al piombo-acido.
- Il circuito di equalizzazione delle celle durante la ricarica protegge la batteria dalla sovraccarica.
- Cassa in grado di resistere a temperature di 230°C e a prova di acqua.
- Temperatura operativa tra -20°C e 55°C.

PRECAUZIONI

La batteria non può esplodere o prendere fuoco se usata in modo consono a quanto riportato nelle presenti note. Se essa deve essere usata per scopi estranei all'avviamento di veicoli o al di fuori dei limiti previsti, non ci riterremo responsabili per i danni causati da questo uso non autorizzato a persone o cose.

Non ricaricare a tensioni superiori ai 15V.

Non usare caricabatteria per batteria al piombo che abbiano nel loro ciclo di ricarica la funzione di desolfatazione automatica.

Non mettere in corto circuito e non collegare con polarità invertita.

Non aprire, disassemblare, deformare o modificare la batteria.

Non sovraccaricare o esporre a scarica eccessiva.

Tenere al di fuori della portata dei bambini.

Prima di affidarla ad un centro di riciclo, scaricare completamente la batteria.

Se non in uso riporre in luogo asciutto, fresco e ben ventilato.

Caricare la batteria ogni sei mesi e comunque quando scende sotto i 12,8V.

Usare gli appositi spaziatori se è necessario adattare la batteria a vani di maggiore dimensione.

Non toccare l'elettrolita qualora esso sia fuoriuscito dalla batteria, in quanto può causare danni a pelle e occhi. In caso di contatto con la pelle lavare immediatamente con acqua e sapone. In caso di contatto con gli occhi lavare con acqua e richiedere aiuto medico.

La capacità di avviamento può diminuire a temperature inferiori allo 0°C.
 Non usare la batteria in combinazione con altre batterie di differente capacità, tipo o marca.
 Seguire attentamente le presenti avvertenze. Alcuni comportamenti inadeguati (come cortocircuitare i poli o sottoporre a scariche di corrente superiori al limite massimo) possono provocare fumo, fiamme ed essere di pericolo per le persone vicine.

RICARICA

Nonostante la batteria nuova possa essere immediatamente messa in uso, qualora il suo voltaggio non superi i 13V, vi suggeriamo di ricaricarla completamente prima dell'uso.
 Utilizzare esclusivamente per la ricarica caricabatterie specifici per batterie Litio-Ferro-Fosfato (LiFePO₄).
 Seguire i parametri sotto indicati per le potenze di ricarica:

Modello	Tensione di carica		Corrente di carica	
	Standard	Massima	Standard	Massima
				Meno di 30 min
PLFP-7L	14.4V	14.8V	1A	4A
PLFP-9R			1.5A	6A
PLFP-14BR			2A	8A
PLFP-14BL			2A	8A
PLFP-14R			2A	8A
PLFP-18R			2.5A	10A
PLFP-18L			2.5A	10A
PLFP-20R			3A	12A
PLFP-20L			3A	12A
PLFP-30R			4A	16A
PLFP-30L			4A	16A

POWERROAD

Per garantire la massima vita operativa alla batteria, la carica al massimo della corrente non deve essere estesa oltre i 30 minuti, anche se la batteria è completamente scarica.

La tensione di ricarica non deve mai essere superiore a 15V.

Caricare la batteria con una corrente minore di quella massima specificata nella tabella.

Se la batteria scalda eccessivamente, arrestare la ricarica ed attendere che si sia raffreddata prima di riprendere la carica.

Dopo la ricarica attendere almeno un'ora prima di controllarne il voltaggio. Se esso è inferiore a 12,4V la batteria necessita di ulteriore ricarica.



INSTALLAZIONE

Prima di installare la batteria controllatene la carica, e caricatela a fondo se necessario. Assicuratevi ora che l'impianto di ricarica del vostro mezzo funzioni correttamente agendo in questo modo:

1. Connettere il cavo rosso dell'impianto al polo positivo, il cavo nero al negativo ed avviare il mezzo.
2. Connettere ai cavi del motociclo un multimetro digitale, esso indicherà la tensione a circuito aperto.
3. Scollegare il cavo rosso dal polo positivo della batteria. Ora il multimetro indicherà la tensione di ricarica del veicolo, ed esso deve stare tra i 14V ed i 15V. Una tensione inferiore ai 14V non caricherà correttamente la batteria, ed una superiore ai 15V la sottoporrà a sovraccarica, danneggiandola. Il test deve essere ripetuto a 2000 e 5000 RPM.
4. Spegnerne il motore e togliere la chiave. Connettere il multimetro (ora in funzione di amperometro) tra uno dei due cavi (positivo o negativo) ed il corrispondente polo. L'assorbimento di corrente dovrebbe essere minore di 1mA
5. Se il veicolo supera queste prove, la batteria al litio può essere installata senza problemi.

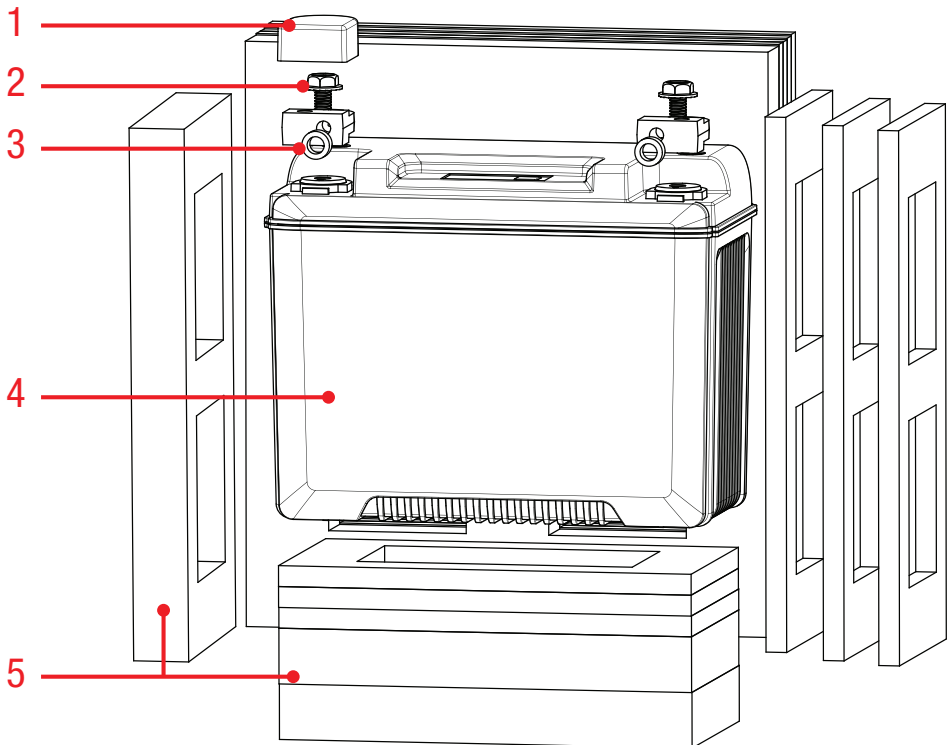
Rimuovere la vecchia batteria dal veicolo.

Comparare le dimensioni della vecchia batteria con quella nuova ed utilizzare gli appositi spaziatori per fare in modo che la batteria sia fermamente bloccata nello spazio apposito. Qui di seguito il disegno illustra come una **PLFP-30L** possa essere utilizzata per sostituire una batteria al piombo-acido **YTX30L-BS**.

Grazie all'utilizzo degli spaziatori la batteria può essere installata correttamente ed avere inoltre maggiore resistenza alle vibrazioni e migliore dissipazione di calore.

Il tappo rosso sul polo positivo ha lo scopo di prevenire corto circuiti accidentali durante il trasporto, rimuovetelo prima dell'installazione.

In caso di dubbi su installazione o modo d'uso, contattate il vostro rivenditore.



1. Tappo del terminale
2. Vite terminale
3. Adattatore

4. Batteria
5. Spaziatori adesivi

MODO D'USO

Ogni tentativo di avviamento del veicolo non dovrebbe essere più lungo di 5 secondi, con un intervallo di almeno 5 secondi tra un avviamento ed il successivo. Dopo cinque tentativi occorre far riposare la batteria per almeno 3 minuti onde consentire lo smaltimento del calore.

Qualora il veicolo risulti particolarmente difficile da avviare vi consigliamo di passare alla batteria di potenza immediatamente superiore.

Lasciare le luci del veicolo accese a lungo dopo aver spento il motore potrebbe scaricare eccessivamente la batteria e rendere impossibile il successivo avviamento.

Qualora dobbiate lasciare il veicolo inutilizzato per più di sette giorni vi consigliamo di staccare un polo della batteria oppure di lasciare connesso un caricabatteria con funzione di mantentore di carica. I veicoli dotati di antifurto satellitare consumano molta energia e la batteria si scaricherà quindi più rapidamente.

Le basse temperature incidono negativamente sulle prestazioni della batteria, quindi qualora dobbiate fare avviamenti al di sotto di 0°C vi consigliamo di accendere i fari per 1-2 minuti per scaldare la batteria. Questo riporterà le prestazioni della batteria a livelli normali.

Non lasciate la batteria esposta a temperature eccessivamente elevate per lungo tempo, la sua vita operativa potrebbe risentirne negativamente.

La batteria non necessita di particolari cure e la sua vita operativa può essere di 5-8 anni, qualora il sistema di ricarica funzioni correttamente e l'uso sia conforme ai parametri indicati.

La tensione di esercizio di una batteria al litio è di circa 0.8V superiore a quella di una normale batteria al piombo-acido, quindi ha una maggiore capacità di scarica. Teoricamente una maggiore tensione implica una migliore combustione del carburante, minori consumi ed avviamenti più pronti.

CONSERVAZIONE

Non conservate la batteria in ambiente umido o eccessivamente caldo. La vita operativa

della batteria sarà decisamente minore se essa è mantenuta per lungo tempo sopra i 40°C (oltre 30 giorni) e la batteria si danneggia qualora venga esposta a temperature superiori ai 55°C. I danni da sovraesposizione al calore non sono coperti dalla garanzia. Per garantire una lunga conservazione ottimale, l'ambiente deve essere asciutto, ben ventilato e con temperatura compresa tra 0°C e 25°C.

TRASPORTO

Assicuratevi che la batteria sia convenientemente imballata prima del trasporto.

La batteria deve essere maneggiata con attenzione durante il trasporto. Non fate subire urti alla batteria e non schiacciate la scatola.

Non sottoponete la batteria a vibrazioni o temperature eccessive durante il trasporto.

Non trasportate la batteria assieme a prodotti infiammabili od esplosivi, o che presentino angoli o lati affilati.

Qualunque danno subito durante il trasporto deve essere immediatamente fatto notare al trasportatore ed al rivenditore, e la scatola originale conservata per eventuali ispezioni.

GARANZIA LEGALE

La garanzia legale delle batterie POWERROAD per tutti i clienti privati è equivalente ad un periodo di 24 mesi dalla data di immissione sul mercato, come determinato dalle norme vigenti in Europa e dal Codice del Consumo.

La garanzia sarà valida unicamente nel caso in cui il trasporto, l'immagazzinamento, il montaggio, l'installazione, la messa in servizio, il funzionamento e la manutenzione dei prodotti siano stati realizzati correttamente in conformità al manuale d'istruzioni fornito.

La garanzia non si applica nei seguenti casi:

- La batteria è danneggiata da tensioni o correnti eccessive durante la ricarica
- La batteria è danneggiata da scarica eccessiva o da un impiego eccessivamente gravoso
- La batteria ha subito corto circuito, impatto, caduta, immersione etc
- La batteria è stata danneggiata nel corso di eventi naturali o causati dall'uomo quali inondazioni o incidenti stradali.
- La batteria è stata danneggiata da un impianto di ricarica difettoso.
- La batteria è stata utilizzata per usi impropri, diversi dall'avviamento di motocicli e veicoli simili
- La batteria è stata esposta a temperature superiori ai 55°C.

RESPONSABILITÀ

Il produttore, l'importatore ed il rivenditore non sono responsabili per eventuali danni causati a cose e persone dall'uso al di fuori di quanto consentito dalle presenti istruzioni.

vr. 1.5 20180927