

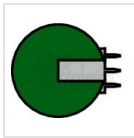
BM704-33

Batteria Ni-Mh 3,6V 80mAh

Batteria ricaricabile

3,6 V

80 mAh



Dati del Prodotto

Caratteristiche Elettriche

Capacità: 80 mAh

Tensione 3,6 V

Caratteristiche Generali

Tecnologia: Ni-Mh

Marca: Join

Ricaricabile si

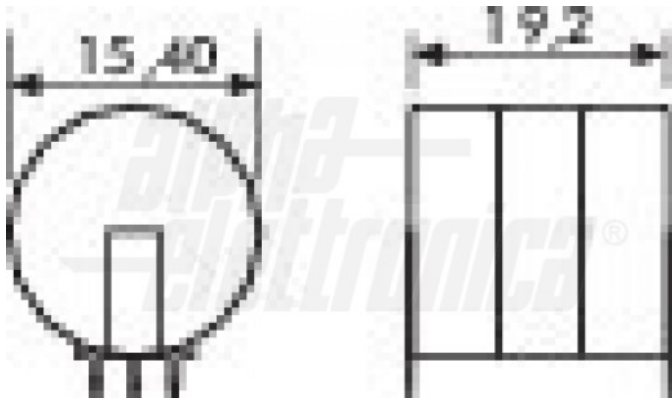
Caratteristiche Meccaniche

Connessioni: pin per PCB

Dimensioni ø15.4mm x 19.2mm

Alpha Elettronica si riserva il diritto di modificare i prodotti in qualsiasi momento senza obbligo di preavviso. I prodotti offerti da Alpha Elettronica S.r.l. possono subire modifiche tecniche e/o estetiche per contingenti esigenze di produzione e o per causa di forza maggiore.

Disegni Tecnici



Alpha Elettronica si riserva il diritto di modificare i prodotti in qualsiasi momento senza obbligo di preavviso. I prodotti offerti da Alpha Elettronica S.r.l. possono subire modifiche tecniche e/o estetiche per contingenti esigenze di produzione e o per causa di forza maggiore.