

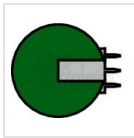
## BM712-43

Batteria Ni-Mh 4,8V 330mAh

Batteria ricaricabile

4,8 V

230 mAh



## Dati del Prodotto

### Caratteristiche Elettriche

Capacità: 330 mAh

Tensione 4,8 V

### Caratteristiche Generali

Tecnologia: Ni-Mh

Marca: Join

Ricaricabile si

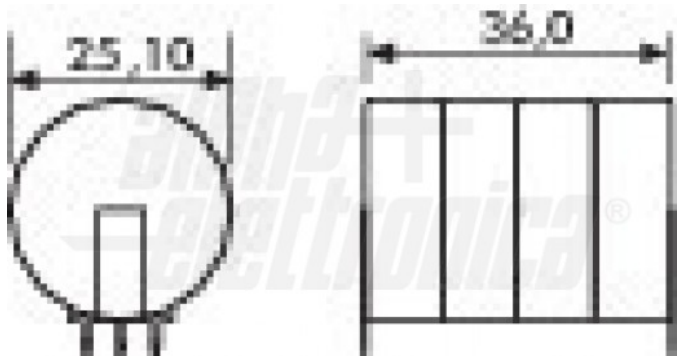
### Caratteristiche Meccaniche

Connessioni: pin per PCB

Dimensioni ø25.1mm x 36mm

Alpha Elettronica si riserva il diritto di modificare i prodotti in qualsiasi momento senza obbligo di preavviso. I prodotti offerti da Alpha Elettronica S.r.l. possono subire modifiche tecniche e/o estetiche per contingenti esigenze di produzione e o per causa di forza maggiore.

## Disegni Tecnici



Alpha Elettronica si riserva il diritto di modificare i prodotti in qualsiasi momento senza obbligo di preavviso. I prodotti offerti da Alpha Elettronica S.r.l. possono subire modifiche tecniche e/o estetiche per contingenti esigenze di produzione e o per causa di forza maggiore.