



RHD10A/12-24

Regolatore di carica PWM 10A - 12/24V - Doppia Batteria

Caratteristiche generali

Regolatore di carica con gestione di due batterie.
 Due connessioni per due batterie. Nessuna connessione di carico "Load".
 Indicazione delle impostazioni dell'impianto tramite LCD remoto (non incluso).
 Modalità di carica PWM (modalità larghezza d'impulso).
 Selezione del tipo di batteria tramite pulsante e indicazione led.
 Visualizzazione stato di carica della batteria.
 Selezione priorità di ricarica delle batterie, è cioè possibile selezionare la percentuale di carica da trasferire sulla batteria 1, il regolatore caricherà la batteria 2 con la percentuale di carica rimanente.
 Compensazione in temperatura della carica.
 Il display remoto opzionale RHD-REM1 consente di visualizzare la carica, lo stato e le eventuali anomalie di entrambe le batterie.
 Si consiglia l'utilizzo di pannelli specifici per applicazioni ad isola a bassa tensione.
 Collegamento interno con negativo comune.

Dati del Prodotto

Caratteristiche Generali

Collegamento interno:	Positivo comune
Display Interno:	Display LED 7 segmenti, Indicatori Led
Potenza massima pannelli (batt. 24V):	240 W
Parametri configurabili:	Percentuale di carica batteria principale, Percentuale di carica batteria secondaria
Marca:	join

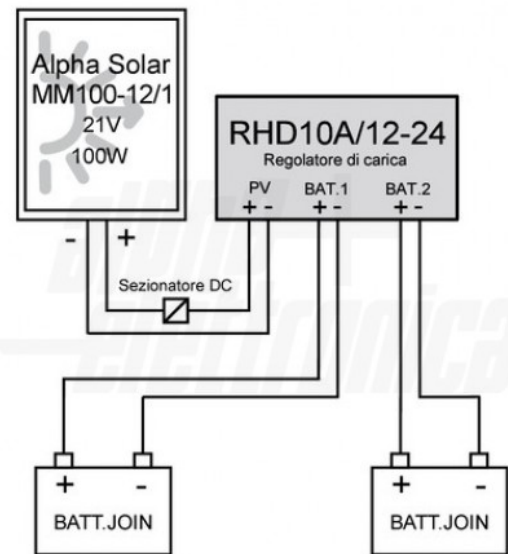
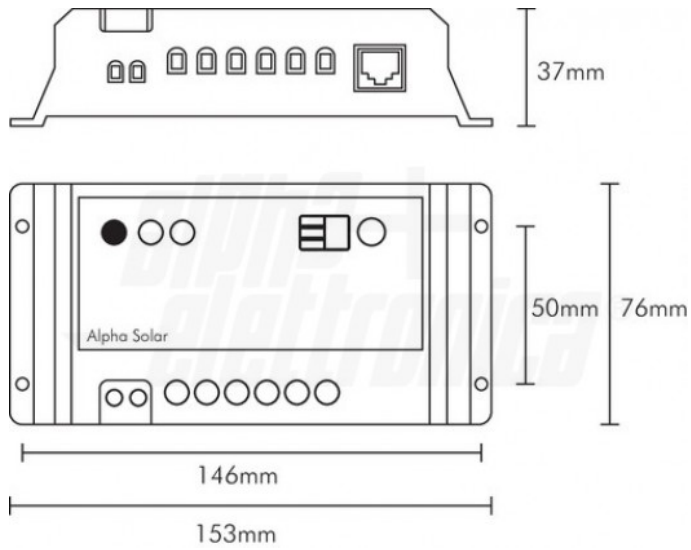
Corrente di ricarica max	10 A
Potenza massima pannelli (batt. 12V)	120 W
Tensione massima pannelli	43 Vdc
Tensione di Sistema Nominale	12V, 24V

Caratteristiche Meccaniche

Grado di protezione:	IP20	Materiale contenitore	Plastico
----------------------	------	-----------------------	----------

Alpha Elettronica si riserva il diritto di modificare i prodotti in qualsiasi momento senza obbligo di preavviso. I prodotti offerti da Alpha Elettronica S.r.l. possono subire modifiche tecniche e/o estetiche per contingenti esigenze di produzione e o per causa di forza maggiore.

Disegni Tecnici



Alpha Eletttronica si riserva il diritto di modificare i prodotti in qualsiasi momento senza obbligo di preavviso. I prodotti offerti da Alpha Eletttronica S.r.l. possono subire modifiche tecniche e/o estetiche per contingenti esigenze di produzione e o per causa di forza maggiore.