



## Yuasa Scheda Tecnica

### Yuasa YB10L-BP - YuMicron Batteria

#### Prestazione

Tensione	12V
Capacity (10-hour)	12Ah
Capacità (20 ore)	12.6Ah
CCA @ -18°C	165A

#### Dimensions (±2mm)

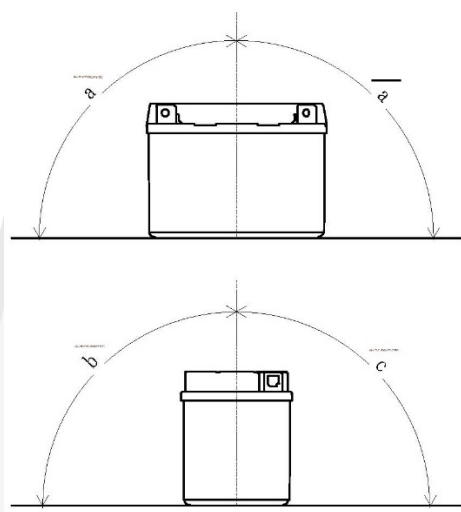
Lunghezza	135mm
Profondità	90mm
Altezza	145mm

#### Pesi e Misure

Peso medio con acido	4kg
Volume dell'acido	0.8l

#### Mounting Angle

Angle A	Vertical only
Angle B	-
Angle C	-

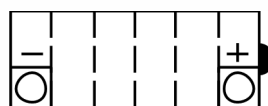


#### Tecnologia

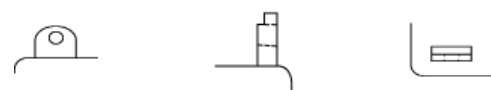
Tecnologia Separatore

Cast Sb/Sb Leaf

#### Schema di Collegamento



#### Tipologia dei terminali - 6



Scheda tecnica prodotta su E&OE



## Yuasa Technical Data Sheet

### Yuasa YB10L-BP - YuMicron Battery

#### Performance

Voltage	12V
Capacity (10-hour)	12Ah
Capacity (20-hour)	12.6Ah
CCA @ -18°C	165A

#### Dimensions (±2mm)

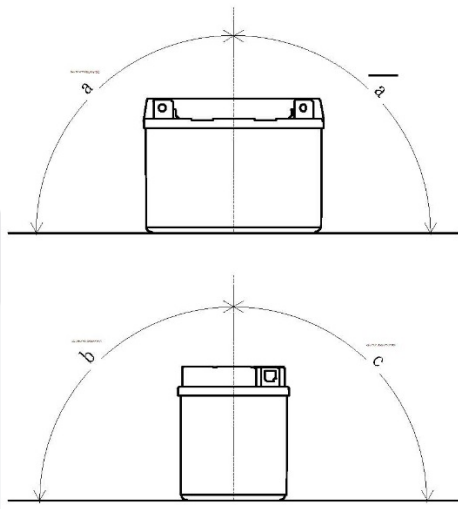
Length	135mm
Width	90mm
Height	145mm

#### Weights & Measures

Mean Weight with Acid	4kg
Acid Volume	0.8l

#### Mounting Angle

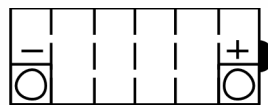
Angle A	Vertical only
Angle B	-
Angle C	-



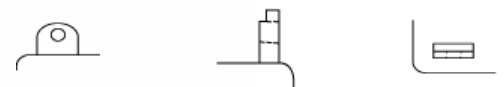
#### Technology

Technology	Cast Sb/Sb
Separator	Leaf

#### Cell Assembly Layout



#### Terminal Type - 6



Data Sheet generated on 14/03/2017 - E&OE