



## Yuasa Scheda Tecnica

### Yuasa YB12AL-A - YuMicron Batteria

#### Prestazione

Tensione	12V
Capacity (10-hour)	12Ah
Capacità (20 ore)	12.6Ah
CCA @ -18°C	150A

#### Dimensions (±2mm)

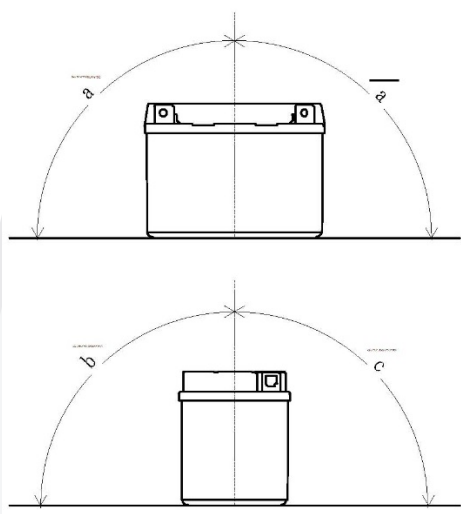
Lunghezza	136mm
Profondità	82mm
Altezza	162mm

#### Pesi e Misure

Peso medio con acido	4kg
Volume dell'acido	0.8l

#### Mounting Angle

Angle A	Vertical only
Angle B	-
Angle C	-



#### Tecnologia

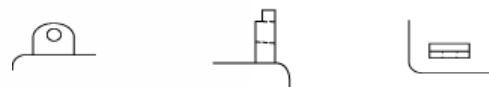
Tecnologia Separatore

Cast Sb/Sb  
Synthetic Resin+Glass Fiber

#### Schema di Collegamento



#### Tipologia dei terminali - 6



Scheda tecnica prodotta su E&OE



## Yuasa Technical Data Sheet

### Yuasa YB12AL-A - YuMicron Battery

#### Performance

Voltage	12V
Capacity (10-hour)	12Ah
Capacity (20-hour)	12.6Ah
CCA @ -18°C	150A

#### Dimensions (±2mm)

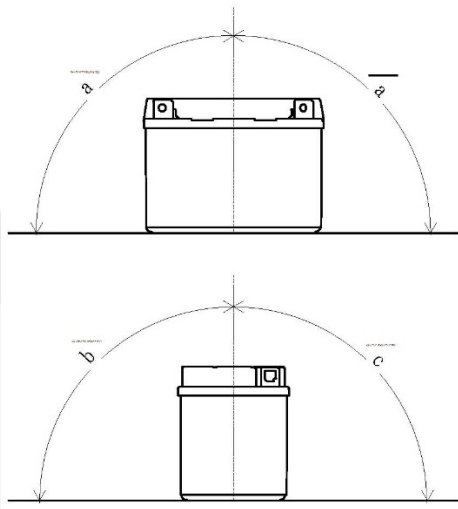
Length	136mm
Width	82mm
Height	162mm

#### Weights & Measures

Mean Weight with Acid	4kg
Acid Volume	0.8l

#### Mounting Angle

Angle A	Vertical only
Angle B	-
Angle C	-



#### Technology

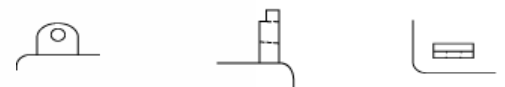
Technology  
Separator

Cast Sb/Sb  
Synthetic Resin+Glass Fiber

#### Cell Assembly Layout



#### Terminal Type - 6



Data Sheet generated on 14/03/2017 - E&OE