



Yuasa Scheda Tecnica

Yuasa YB14A-A2 - YuMicron Batteria

Prestazione

Tensione	12V
Capacity (10-hour)	14Ah
Capacità (20 ore)	14.7Ah
CCA @ -18°C	175A

Dimensions (±2mm)

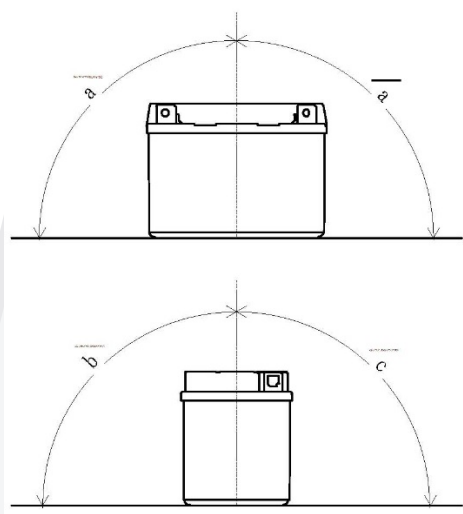
Lunghezza	134mm
Profondità	89mm
Altezza	176mm

Pesi e Misure

Peso medio con acido	4.5kg
Volume dell'acido	0.9l

Mounting Angle

Angle A	Vertical only
Angle B	-
Angle C	-

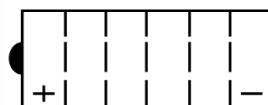


Tecnologia

Tecnologia Separatore

Cast Sb/Sb
Synthetic Resin+Glass Fiber

Schema di Collegamento



Tipologia dei terminali - 8



Scheda tecnica prodotta su E&OE



Yuasa Technical Data Sheet

Yuasa YB14A-A2 - YuMicron Battery

Performance

Voltage	12V
Capacity (10-hour)	14Ah
Capacity (20-hour)	14.7Ah
CCA @ -18°C	175A

Dimensions (±2mm)

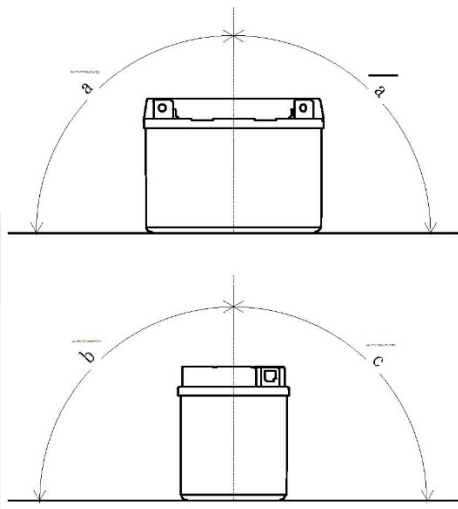
Length	134mm
Width	89mm
Height	176mm

Weights & Measures

Mean Weight with Acid	4.5kg
Acid Volume	0.9l

Mounting Angle

Angle A	Vertical only
Angle B	-
Angle C	-

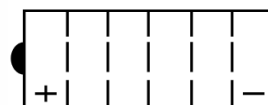


Technology

Technology
Separator

Cast Sb/Sb
Synthetic Resin+Glass Fiber

Cell Assembly Layout



Terminal Type - 8



Data Sheet generated on 15/03/2017 - E&OE