



## Yuasa Scheda Tecnica

### Yuasa YB14L-A - YuMicron Batteria

#### Prestazione

Tensione	12V
Capacity (10-hour)	14Ah
Capacità (20 ore)	14.7Ah
CCA @ -18°C	190A

#### Dimensions (±2mm)

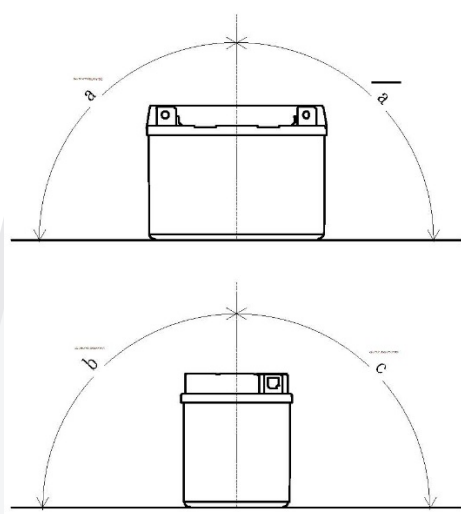
Lunghezza	134mm
Profondità	89mm
Altezza	166mm

#### Pesi e Misure

Peso medio con acido	4.6kg
Volume dell'acido	0.9l

#### Mounting Angle

Angle A	Vertical only
Angle B	-
Angle C	-

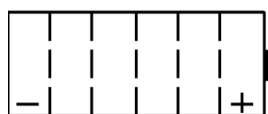


#### Tecnologia

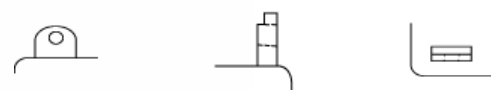
Tecnologia  
Separatore

Cast Sb/Sb  
Leaf

#### Schema di Collegamento



#### Tipologia dei terminali - 6



Scheda tecnica prodotta su E&OE



## Yuasa Technical Data Sheet

### Yuasa YB14L-A - YuMicron Battery

#### Performance

Voltage	12V
Capacity (10-hour)	14Ah
Capacity (20-hour)	14.7Ah
CCA @ -18°C	190A

#### Dimensions (±2mm)

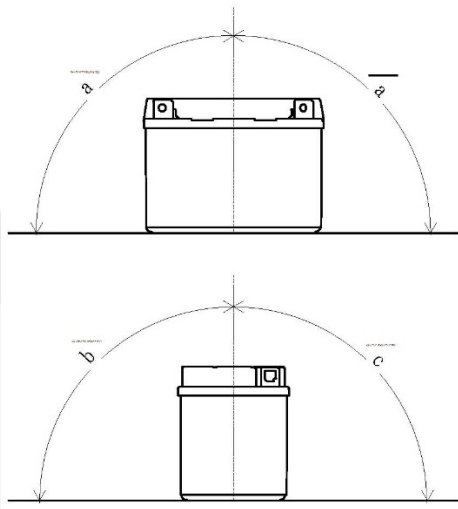
Length	134mm
Width	89mm
Height	166mm

#### Weights & Measures

Mean Weight with Acid	4.6kg
Acid Volume	0.9l

#### Mounting Angle

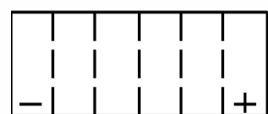
Angle A	Vertical only
Angle B	-
Angle C	-



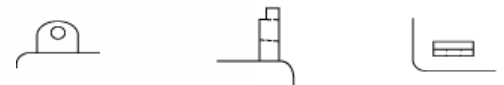
#### Technology

Technology	Cast Sb/Sb
Separator	Leaf

#### Cell Assembly Layout



#### Terminal Type - 6



Data Sheet generated on 15/03/2017 - E&OE