



Yuasa Scheda Tecnica

Yuasa YB3L-B - YuMicron Batteria

Prestazione

Tensione	12V
Capacity (10-hour)	3Ah
Capacità (20 ore)	3.2Ah
CCA @ -18°C	30A

Dimensions ($\pm 2\text{mm}$)

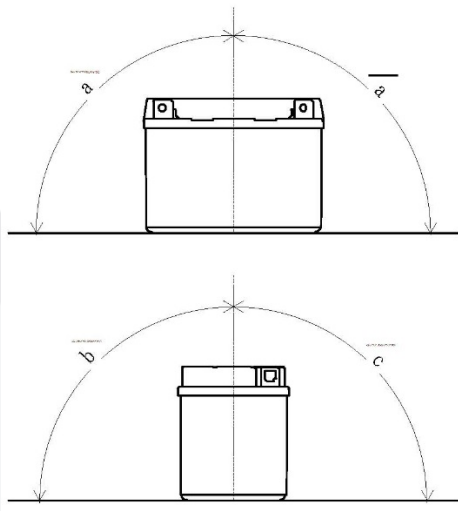
Lunghezza	99mm
Profondità	57mm
Altezza	111mm

Pesi e Misure

Peso medio con acido	1.3kg
Volume dell'acido	0.3l

Mounting Angle

Angle A	Vertical only
Angle B	-
Angle C	-

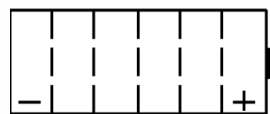


Tecnologia

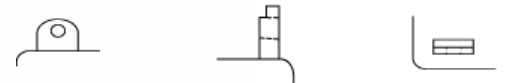
Tecnologia
Separatore

Cast Sb/Sb
Leaf

Schema di Collegamento



Tipologia dei terminali - 6



Scheda tecnica prodotta su E&OE



Yuasa Technical Data Sheet

Yuasa YB3L-B - YuMicron Battery

Performance

Voltage	12V
Capacity (10-hour)	3Ah
Capacity (20-hour)	3.2Ah
CCA @ -18°C	30A

Dimensions (±2mm)

Length	99mm
Width	57mm
Height	111mm

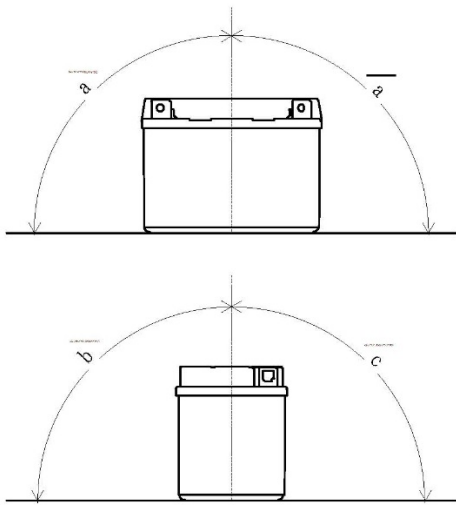
Weights & Measures

Mean Weight with Acid	1.3kg
Acid Volume	0.3l



Mounting Angle

Angle A	Vertical only
Angle B	-
Angle C	-

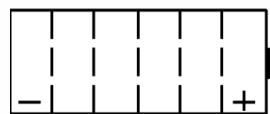


Technology

Technology	Cast Sb/Sb
Separator	Leaf

Cell Assembly Layout

Terminal Type - 6



Data Sheet generated on 09/03/2017 - E&OE