



Yuasa Scheda Tecnica

Yuasa YB7C-A - YuMicron Batteria

Prestazione

Tensione	12V
Capacity (10-hour)	7Ah
Capacità (20 ore)	7.4Ah
CCA @ -18°C	75A

Dimensions (±2mm)

Lunghezza	130mm
Profondità	90mm
Altezza	114mm

Pesi e Misure

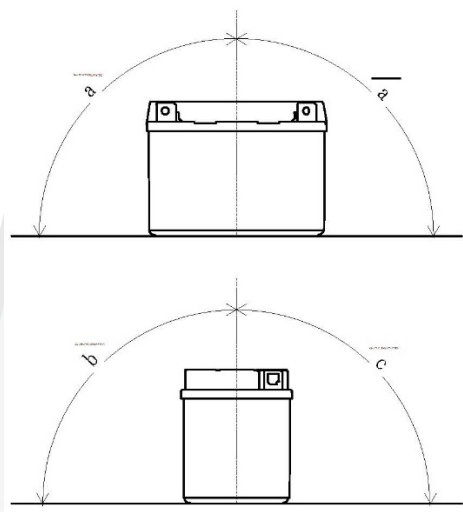
Peso medio con acido	3kg
Volume dell'acido	0.6l

Mounting Angle

Angle A	Vertical only
Angle B	-
Angle C	-



For Illustration Purposes Only



Tecnologia

Tecnologia Separatore

Cast Sb/Sb
Synthetic Resin+Glass Fiber

Schema di Collegamento



Tipologia dei terminali - 3



Scheda tecnica prodotta su E&OE



Yuasa Technical Data Sheet

Yuasa YB7C-A - YuMicron Battery

Performance

Voltage	12V
Capacity (10-hour)	7Ah
Capacity (20-hour)	7.4Ah
CCA @ -18°C	75A

Dimensions (±2mm)

Length	130mm
Width	90mm
Height	114mm

Weights & Measures

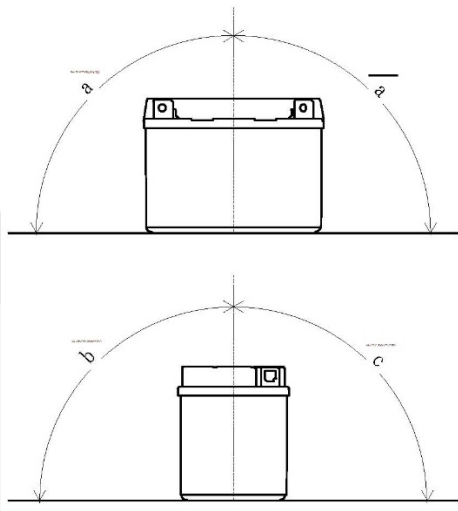
Mean Weight with Acid	3kg
Acid Volume	0.6l

Mounting Angle

Angle A	Vertical only
Angle B	-
Angle C	-



For Illustration Purposes Only



Technology

Technology	Cast Sb/Sb
Separator	Synthetic Resin+Glass Fiber

Cell Assembly Layout



Terminal Type - 3



Data Sheet generated on 14/03/2017 - E&OE