



Yuasa Scheda Tecnica

Yuasa YB7L-B - YuMicron Batteria

Prestazione

Tensione	12V
Capacity (10-hour)	8Ah
Capacità (20 ore)	8.4Ah
CCA @ -18°C	75A

Dimensions (±2mm)

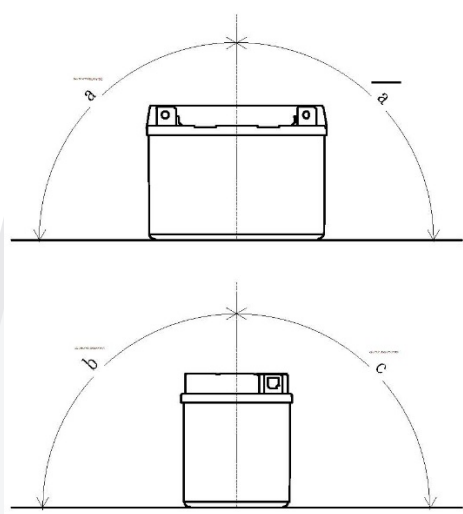
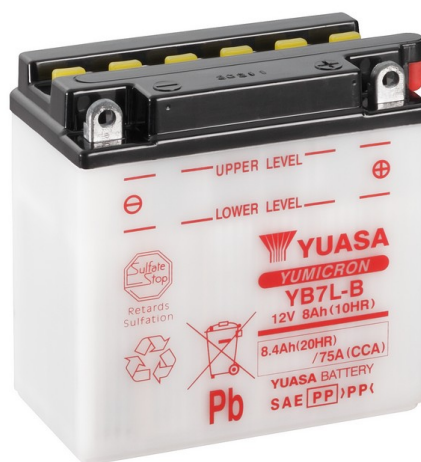
Lunghezza	135mm
Profondità	75mm
Altezza	133mm

Pesi e Misure

Peso medio con acido	2.9kg
Volume dell'acido	0.6l

Mounting Angle

Angle A	Vertical only
Angle B	-
Angle C	-

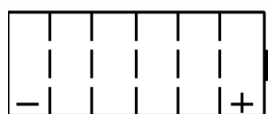


Tecnologia

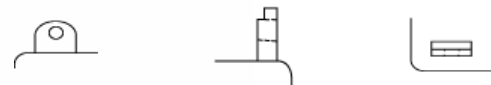
Tecnologia Separatore

Cast Sb/Sb
Synthetic Resin+Glass Fiber

Schema di Collegamento



Tipologia dei terminali - 6



Scheda tecnica prodotta su E&OE



Yuasa Technical Data Sheet

Yuasa YB7L-B - YuMicron Battery

Performance

Voltage	12V
Capacity (10-hour)	8Ah
Capacity (20-hour)	8.4Ah
CCA @ -18°C	75A

Dimensions (±2mm)

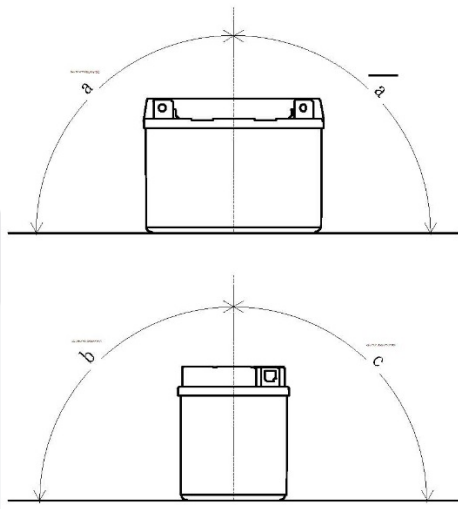
Length	135mm
Width	75mm
Height	133mm

Weights & Measures

Mean Weight with Acid	2.9kg
Acid Volume	0.6l

Mounting Angle

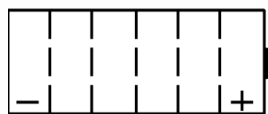
Angle A	Vertical only
Angle B	-
Angle C	-



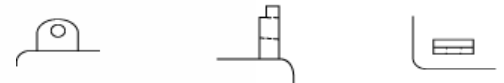
Technology

Technology	Cast Sb/Sb
Separator	Synthetic Resin+Glass Fiber

Cell Assembly Layout



Terminal Type - 6



Data Sheet generated on 13/03/2017 - E&OE