



Yuasa Scheda Tecnica

Yuasa YB9L-A2 - YuMicron Batteria

Prestazione

Tensione	12V
Capacity (10-hour)	9Ah
Capacità (20 ore)	9.5Ah
CCA @ -18°C	100A

Dimensions (±2mm)

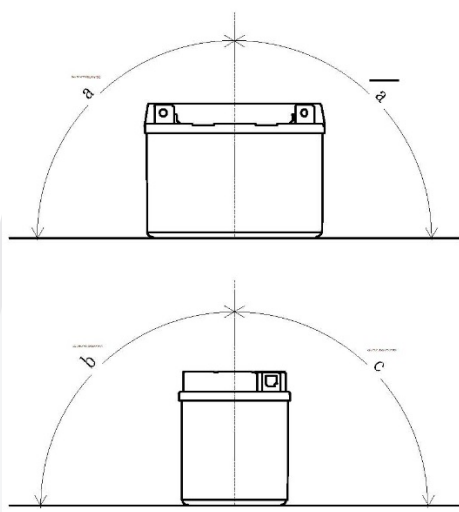
Lunghezza	135mm
Profondità	75mm
Altezza	139mm

Pesi e Misure

Peso medio con acido	3.1kg
Volume dell'acido	0.6l

Mounting Angle

Angle A	Vertical only
Angle B	-
Angle C	-

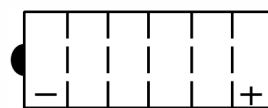


Tecnologia

Tecnologia Separatore

Cast Sb/Sb
Synthetic Resin+Glass Fiber

Schema di Collegamento



Tipologia dei terminali - 2



Scheda tecnica prodotta su E&OE



Yuasa Technical Data Sheet

Yuasa YB9L-A2 - YuMicron Battery

Performance

Voltage	12V
Capacity (10-hour)	9Ah
Capacity (20-hour)	9.5Ah
CCA @ -18°C	100A

Dimensions (±2mm)

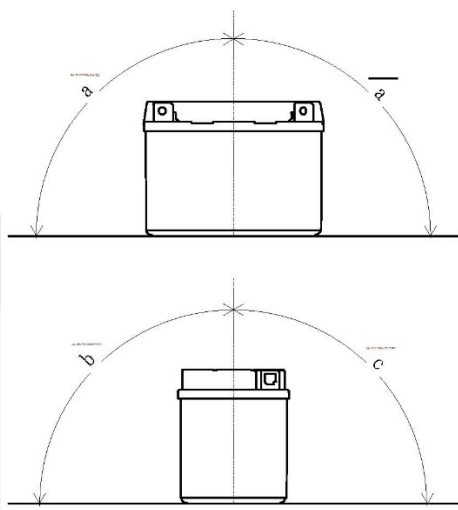
Length	135mm
Width	75mm
Height	139mm

Weights & Measures

Mean Weight with Acid	3.1kg
Acid Volume	0.6l

Mounting Angle

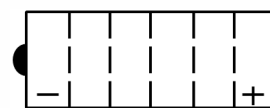
Angle A	Vertical only
Angle B	-
Angle C	-



Technology

Technology	Cast Sb/Sb
Separator	Synthetic Resin+Glass Fiber

Cell Assembly Layout



Terminal Type - 2



Data Sheet generated on 14/03/2017 - E&OE