



## Yuasa Scheda Tecnica

### Yuasa YT12A-BS - Maintenance Free Batteria

#### Prestazione

Tensione	12V
Capacity (10-hour)	10Ah
Capacità (20 ore)	10.5Ah
CCA @ -18°C	175A

#### Dimensions (±2mm)

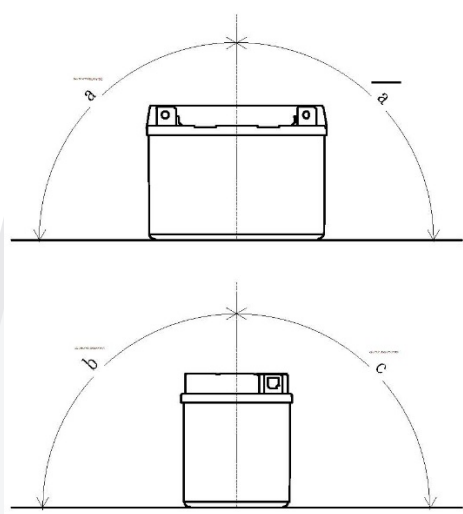
Lunghezza	150mm
Profondità	87mm
Altezza	105mm

#### Pesi e Misure

Peso medio con acido	3.5kg
Volume dell'acido	0.5l

#### Mounting Angle

Angle A	30°
Angle B	20°
Angle C	20°

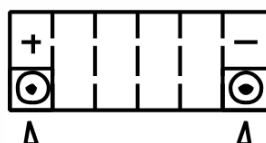


#### Tecnologia

Tecnologia  
Separatore

Cast Ca/Ca  
AGM

#### Schema di Collegamento



#### Tipologia dei terminali - 5



Scheda tecnica prodotta su E&OE



## Yuasa Technical Data Sheet

### Yuasa YT12A-BS - Maintenance Free Battery

#### Performance

Voltage	12V
Capacity (10-hour)	10Ah
Capacity (20-hour)	10.5Ah
CCA @ -18°C	175A

#### Dimensions (±2mm)

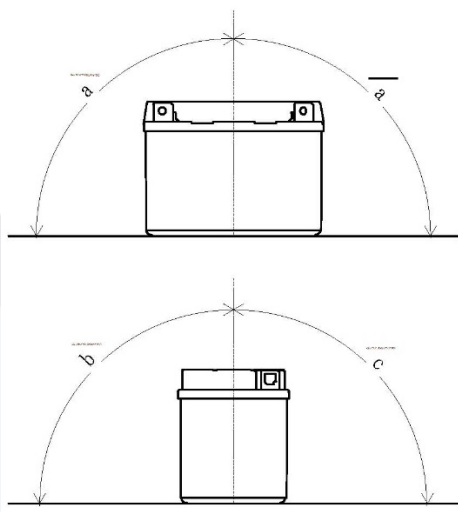
Length	150mm
Width	87mm
Height	105mm

#### Weights & Measures

Mean Weight with Acid	3.5kg
Acid Volume	0.5l

#### Mounting Angle

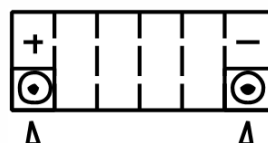
Angle A	30°
Angle B	20°
Angle C	20°



#### Technology

Technology	Cast Ca/Ca
Separator	AGM

#### Cell Assembly Layout



#### Terminal Type - 5



Data Sheet generated on 14/03/2017 - E&OE