



Yuasa Scheda Tecnica

Yuasa YT12B-BS - Maintenance Free Batteria

Prestazione

Tensione	12V
Capacity (10-hour)	10Ah
Capacità (20 ore)	10.5Ah
CCA @ -18°C	210A

Dimensions (±2mm)

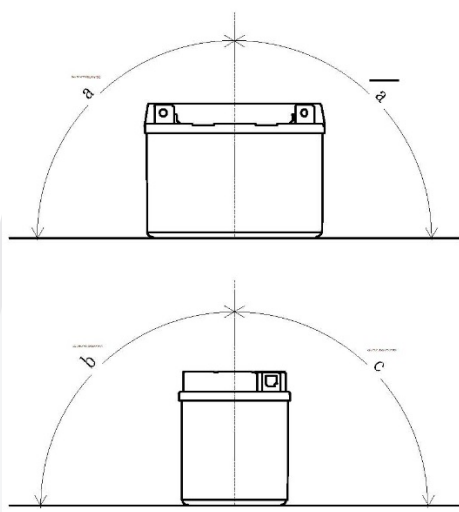
Lunghezza	150mm
Profondità	69mm
Altezza	130mm

Pesi e Misure

Peso medio con acido	4.1kg
Volume dell'acido	0.5l

Mounting Angle

Angle A	30°
Angle B	20°
Angle C	20°

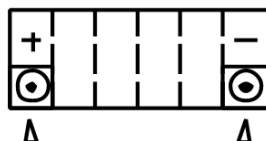


Tecnologia

Tecnologia Separatore

Cast Ca/Ca
AGM

Schema di Collegamento



Tipologia dei terminali - 11



Scheda tecnica prodotta su E&OE



Yuasa Technical Data Sheet

Yuasa YT12B-BS - Maintenance Free Battery

Performance

Voltage	12V
Capacity (10-hour)	10Ah
Capacity (20-hour)	10.5Ah
CCA @ -18°C	210A

Dimensions (±2mm)

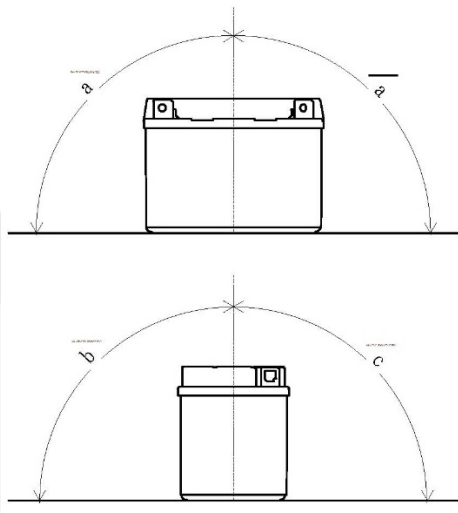
Length	150mm
Width	69mm
Height	130mm

Weights & Measures

Mean Weight with Acid	4.1kg
Acid Volume	0.5l

Mounting Angle

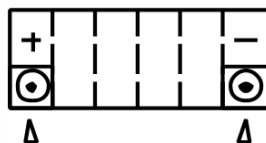
Angle A	30°
Angle B	20°
Angle C	20°



Technology

Technology	Cast Ca/Ca
Separator	AGM

Cell Assembly Layout



Terminal Type - 11



Data Sheet generated on 14/03/2017 - E&OE