



Yuasa Scheda Tecnica

Yuasa YT7B-BS - Maintenance Free Batteria

Prestazione

Tensione	12V
Capacity (10-hour)	6.5Ah
Capacità (20 ore)	6.8Ah
CCA @ -18°C	110A

Dimensions (±2mm)

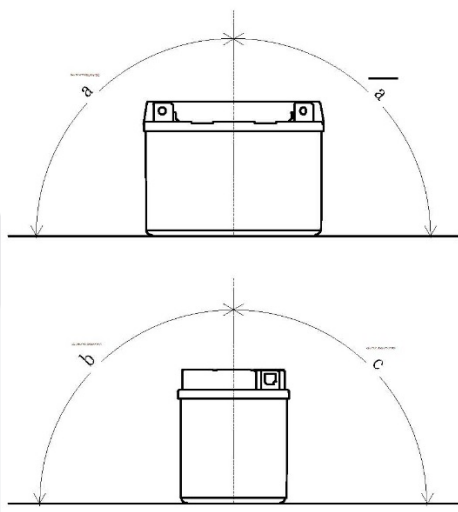
Lunghezza	150mm
Profondità	65mm
Altezza	93mm

Pesi e Misure

Peso medio con acido	2.7kg
Volume dell'acido	0.31l

Mounting Angle

Angle A	30°
Angle B	20°
Angle C	20°

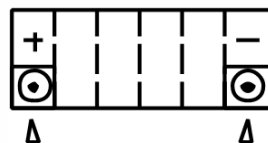


Tecnologia

Tecnologia
Separatore

Cast Ca/Ca
AGM

Schema di Collegamento



Tipologia dei terminali - 11



Scheda tecnica prodotta su E&OE



Yuasa Technical Data Sheet

Yuasa YT7B-BS - Maintenance Free Battery

Performance

Voltage	12V
Capacity (10-hour)	6.5Ah
Capacity (20-hour)	6.8Ah
CCA @ -18°C	110A

Dimensions (±2mm)

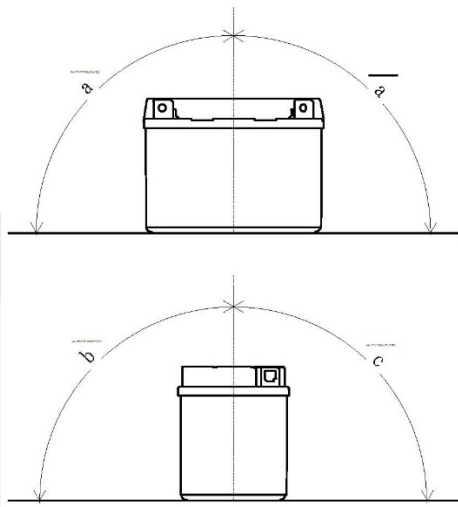
Length	150mm
Width	65mm
Height	93mm

Weights & Measures

Mean Weight with Acid	2.7kg
Acid Volume	0.31l

Mounting Angle

Angle A	30°
Angle B	20°
Angle C	20°

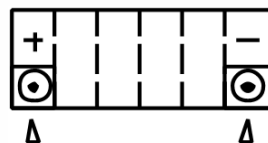


Technology

Technology
Separator

Cast Ca/Ca
AGM

Cell Assembly Layout



Terminal Type - 11



Data Sheet generated on 10/03/2017 - E&OE