



Yuasa Scheda Tecnica

Yuasa YTR4A-BS - Maintenance Free Battery

Prestazione

Tensione	12V
Capacity (10-hour)	2.3Ah
Capacità (20 ore)	2.4Ah
CCA @ -18°C	45A

Dimensions (±2mm)

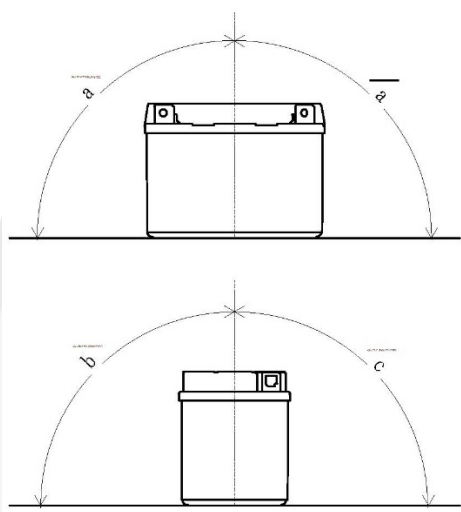
Lunghezza	114mm
Profondità	49mm
Altezza	86mm

Pesi e Misure

Peso medio con acido	1.1kg
Volume dell'acido	0.14l

Mounting Angle

Angle A	30°
Angle B	20°
Angle C	20°

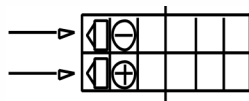


Tecnologia

Tecnologia Separatore

Cast Ca/Ca AGM

Schema di Collegamento



Tipologia dei terminali - 12



Scheda tecnica prodotta su E&OE



Yuasa Technical Data Sheet

Yuasa YTR4A-BS - Maintenance Free Battery

Performance

Voltage	12V
Capacity (10-hour)	2.3Ah
Capacity (20-hour)	2.4Ah
CCA @ -18°C	45A

Dimensions (±2mm)

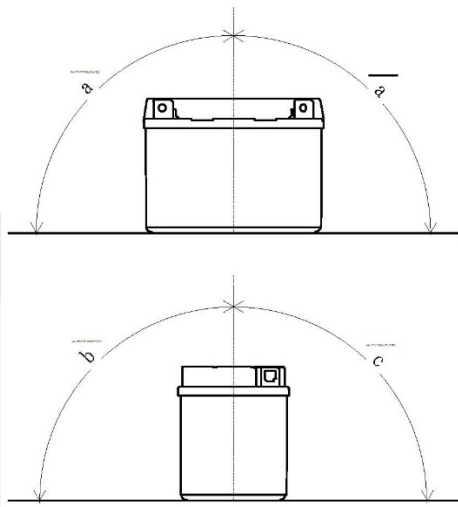
Length	114mm
Width	49mm
Height	86mm

Weights & Measures

Mean Weight with Acid	1.1kg
Acid Volume	0.14l

Mounting Angle

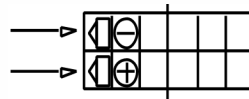
Angle A	30°
Angle B	20°
Angle C	20°



Technology

Technology	Cast Ca/Ca
Separator	AGM

Cell Assembly Layout



Terminal Type - 12



Data Sheet generated on 09/03/2017 - E&OE