



## Yuasa Scheda Tecnica

### Yuasa YTX4L-BS - Maintenance Free Batteria

#### Prestazione

Tensione	12V
Capacity (10-hour)	3Ah
Capacità (20 ore)	3.2Ah
CCA @ -18°C	50A

#### Dimensions (±2mm)

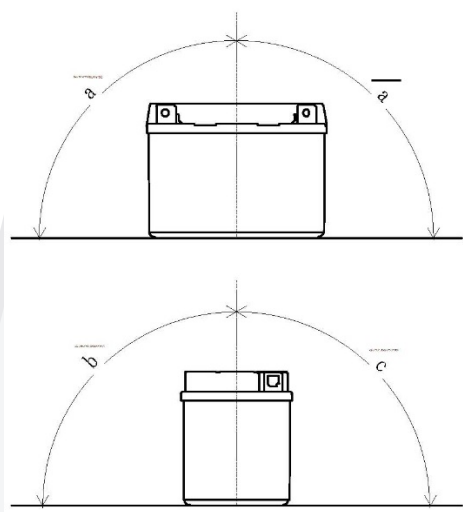
Lunghezza	114mm
Profondità	71mm
Altezza	86mm

#### Pesi e Misure

Peso medio con acido	1.4kg
Volume dell'acido	0.18l

#### Mounting Angle

Angle A	30°
Angle B	20°
Angle C	20°

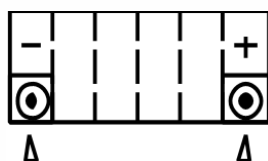


#### Tecnologia

Tecnologia  
Separatore

Cast Ca/Ca  
AGM

#### Schema di Collegamento



#### Tipologia dei terminali - 5



Scheda tecnica prodotta su E&OE



## Yuasa Technical Data Sheet

### Yuasa YTX4L-BS - Maintenance Free Battery

#### Performance

Voltage	12V
Capacity (10-hour)	3Ah
Capacity (20-hour)	3.2Ah
CCA @ -18°C	50A

#### Dimensions (±2mm)

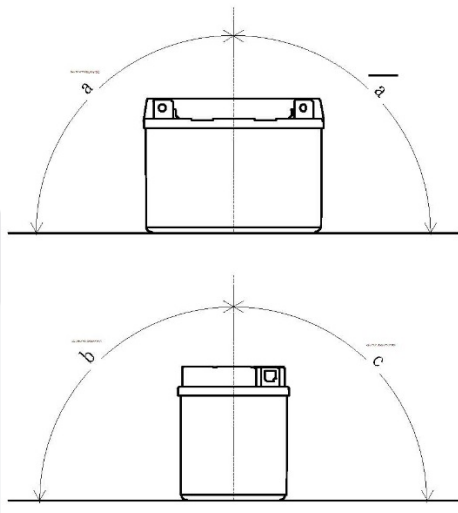
Length	114mm
Width	71mm
Height	86mm

#### Weights & Measures

Mean Weight with Acid	1.4kg
Acid Volume	0.18l

#### Mounting Angle

Angle A	30°
Angle B	20°
Angle C	20°



#### Technology

Technology  
Separator

Cast Ca/Ca  
AGM

#### Cell Assembly Layout



#### Terminal Type - 5



Data Sheet generated on 09/03/2017 - E&OE