



Yuasa Scheda Tecnica

Yuasa YTX7L-BS - Maintenance Free Batteria

Prestazione

Tensione	12V
Capacity (10-hour)	6Ah
Capacità (20 ore)	6.3Ah
CCA @ -18°C	100A

Dimensions (±2mm)

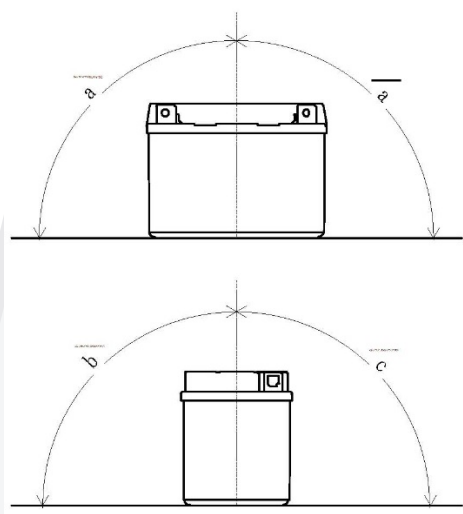
Lunghezza	115mm
Profondità	72mm
Altezza	132mm

Pesi e Misure

Peso medio con acido	2.5kg
Volume dell'acido	0.33l

Mounting Angle

Angle A	25°
Angle B	90°
Angle C	5°

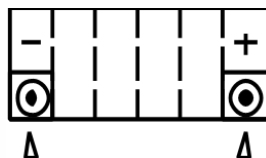


Tecnologia

Tecnologia Separatore

Cast Ca/Ca
AGM

Schema di Collegamento



Tipologia dei terminali - 5



Scheda tecnica prodotta su E&OE



Yuasa Technical Data Sheet

Yuasa YTX7L-BS - Maintenance Free Battery

Performance

Voltage	12V
Capacity (10-hour)	6Ah
Capacity (20-hour)	6.3Ah
CCA @ -18°C	100A

Dimensions (±2mm)

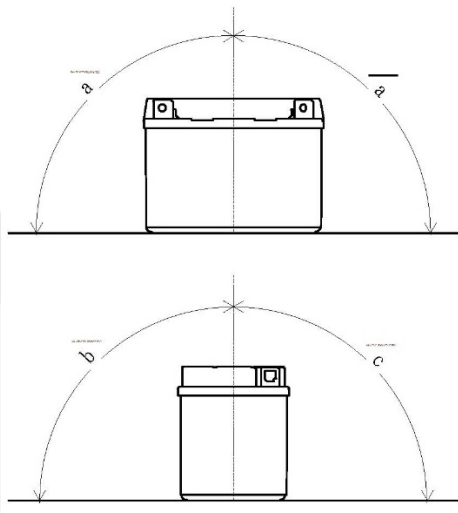
Length	115mm
Width	72mm
Height	132mm

Weights & Measures

Mean Weight with Acid	2.5kg
Acid Volume	0.33l

Mounting Angle

Angle A	25°
Angle B	90°
Angle C	5°



Technology

Technology
Separator

Cast Ca/Ca
AGM

Cell Assembly Layout



Terminal Type - 5



Data Sheet generated on 10/03/2017 - E&OE