



Yuasa Scheda Tecnica

Yuasa YTZ5S - High Performance Maintenance Free Batteria

Prestazione

Tensione	12V
Capacity (10-hour)	3.5Ah
Capacità (20 ore)	3.7Ah
CCA @ -18°C	65A

Dimensions (±2mm)

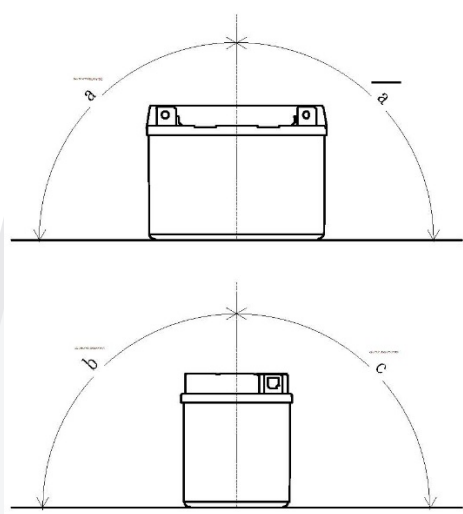
Lunghezza	115mm
Profondità	72mm
Altezza	86mm

Pesi e Misure

Peso medio con acido	1.6kg
Volume dell'acido	0.19l

Mounting Angle

Angle A	40°
Angle B	90°
Angle C	15°



Tecnologia

Tecnologia
Separatore

Cast Ca/Ca
AGM

Schema di Collegamento



Tipologia dei terminali - 5



Scheda tecnica prodotta su E&OE



Yuasa Technical Data Sheet

Yuasa YTZ5S - High Performance Maintenance Free Battery

Performance

Voltage	12V
Capacity (10-hour)	3.5Ah
Capacity (20-hour)	3.7Ah
CCA @ -18°C	65A

Dimensions (±2mm)

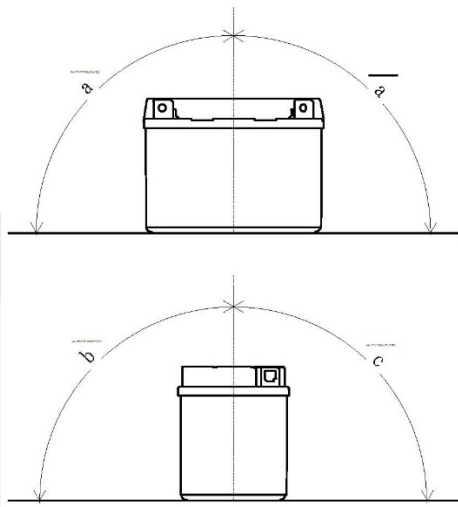
Length	115mm
Width	72mm
Height	86mm

Weights & Measures

Mean Weight with Acid	1.6kg
Acid Volume	0.19l

Mounting Angle

Angle A	40°
Angle B	90°
Angle C	15°



Technology

Technology	Cast Ca/Ca
Separator	AGM

Cell Assembly Layout



Terminal Type - 5



Data Sheet generated on 09/03/2017 - E&OE