



## Yuasa Scheda Tecnica

### Yuasa YTZ7S - High Performance Maintenance Free Batteria

#### Prestazione

Tensione	12V
Capacity (10-hour)	6Ah
Capacità (20 ore)	6.3Ah
CCA @ -18°C	130A

#### Dimensions (±2mm)

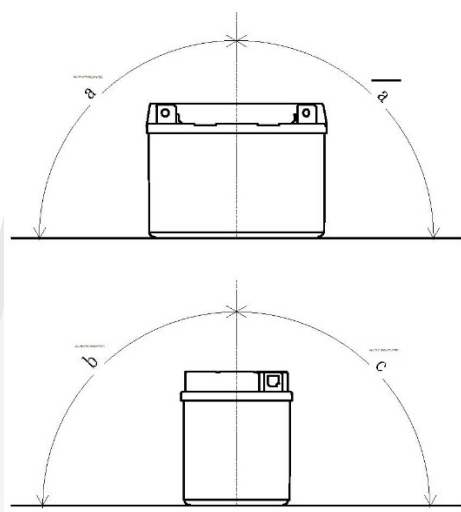
Lunghezza	113mm
Profondità	70mm
Altezza	105mm

#### Pesi e Misure

Peso medio con acido	2.1kg
----------------------	-------

#### Mounting Angle

Angle A	40°
Angle B	90°
Angle C	15°



#### Tecnologia

Tecnologia  
Separatore

Exp Ca/Ca  
AGM

#### Schema di Collegamento



#### Tipologia dei terminali - 5



Scheda tecnica prodotta su E&OE



## Yuasa Technical Data Sheet

### Yuasa YTZ7S - High Performance Maintenance Free Battery

#### Performance

Voltage	12V
Capacity (10-hour)	6Ah
Capacity (20-hour)	6.3Ah
CCA @ -18°C	130A

#### Dimensions (±2mm)

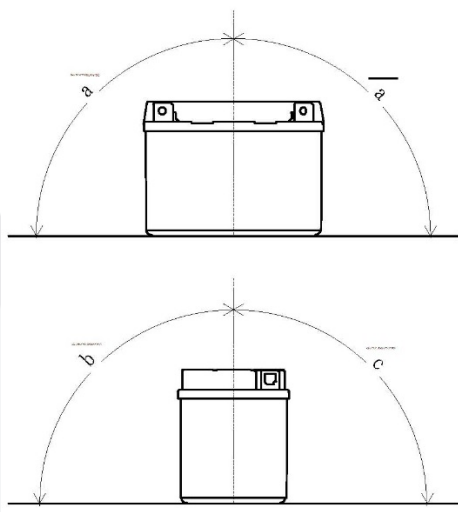
Length	113mm
Width	70mm
Height	105mm

#### Weights & Measures

Mean Weight with Acid	2.1kg
-----------------------	-------

#### Mounting Angle

Angle A	40°
Angle B	90°
Angle C	15°

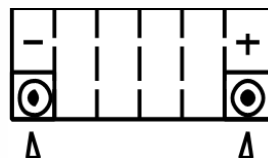


#### Technology

Technology  
Separator

Exp Ca/Ca  
AGM

#### Cell Assembly Layout



#### Terminal Type - 5



Data Sheet generated on 09/03/2017 - E&OE