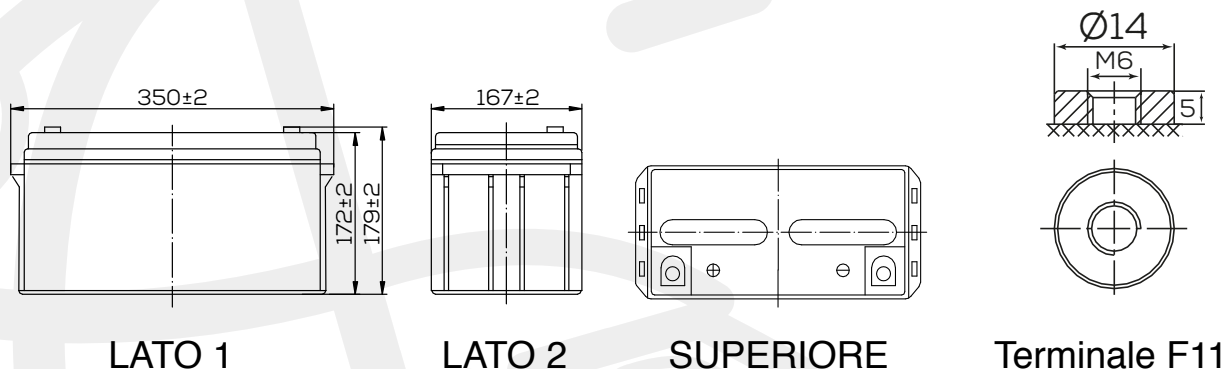


GREEN[®] POWER

SCHEDA TECNICA
Modello: GP 80



DIMENSIONI E PESO		TERMINALE	
Lunghezza	350 ± 2mm (13,8 inch)	Tipo	F11
Larghezza	167 ± 2mm (6,57 inch)	Materiale	Rame
Altezza	172 ± 2mm (7,04 inch)	TENSIONE DI ESERCIZIO	
Altezza totale	179 ± 2mm (7,04 inch)	Mantenimento	da 13,6 a 13,8 V
Peso approssimativo	24 kg (52,9 lbs) ± 3%	Carica (ciclico)	da 14,6 a 14,8 V
STRUTTURA E TECNOLOGIA		CORRENTE DI ESERCIZIO	
Tecnologia	Batteria AGM	Carica (MAX)	24 A
Contenitore esterno	ABS UL94-HB		
TENSIONE NOMINALE		TEMPERATURA NOMINALE	
	12 V		25°C ± 3°C (77°F ± 37,4°F)
CAPACITÀ (25°C)		TEMPERATURA DI ESERCIZIO	
20HR(10,8 V)	80,0 Ah	Scarica	-20°C~60°C (-4°F~140°F)
10HR(10,5 V)	77 Ah	Carica	-10°C~50°C (14°F~122°F)
5HR(9,60 V)	69 Ah	Stoccaggio	-20°C~60°C (-4°F~140°F)
RESISTENZA INTERNA (FULL CHARGE, 25°C)			

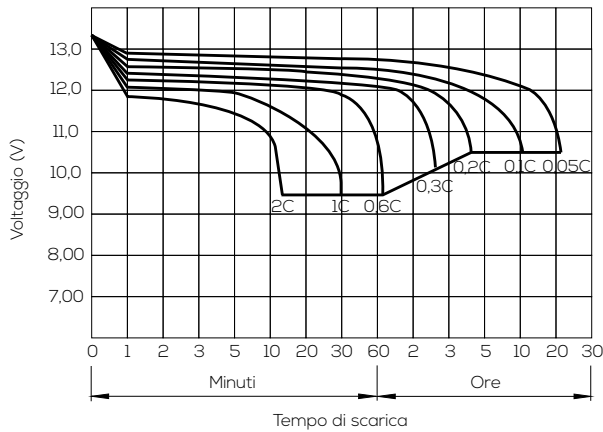
Approx. 5,5 m Ω

Questa scheda ha valore indicativo. NDS Energy si riserva il diritto di apportare in qualunque momento, senza preavviso, modifiche per ragioni tecniche o commerciali agli articoli illustrati.
Data ultimo aggiornamento: 03/06/2019

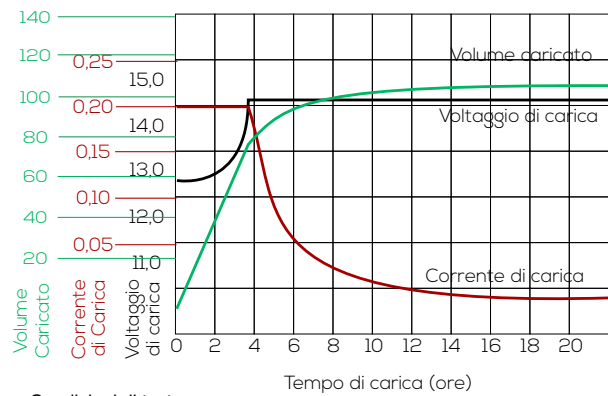
CARATTERISTICHE DELLA CORRENTE DI SCARICA COSTANTE (A, 25°C)

F.V/ TEMPO	10 MIN	15 MIN	30 MIN	60 MIN	2H	3H	4H	5H	8H	10H	20H
1,60 V	194,3	147,7	87,12	48,59	28,94	22,54	17,68	15,04	9,646	8,000	4,149
1,65 V	178,9	138,1	87,53	46,93	27,97	21,85	17,15	14,57	9,570	7,924	4,124
1,70 V	165,8	129,9	78,25	45,43	27,22	20,92	16,62	14,17	9,418	7,771	4,072
1,75 V	152,1	121,6	75,16	44,00	26,18	20,38	16,17	13,78	9,266	7,695	4,04
1,80 V	138,5	111,4	72,39	42,04	25,28	20,00	15,79	13,60	9,114	7,619	4,00
1,85 V	108,3	92,15	61,38	37,53	23,12	18,62	14,81	12,57	8,783	7,162	3,924

CARATTERISTICHE DI SCARICA

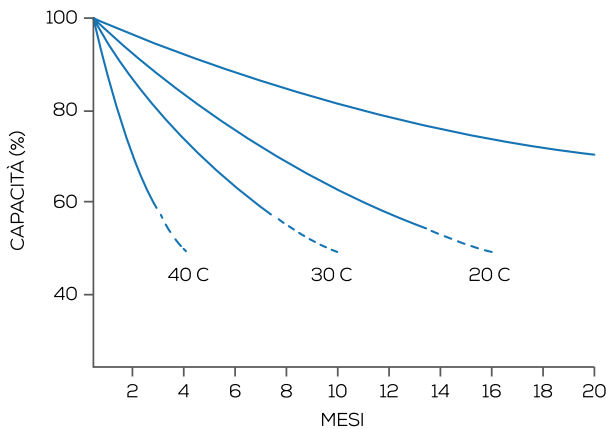


CARATTERISTICHE DI CARICA

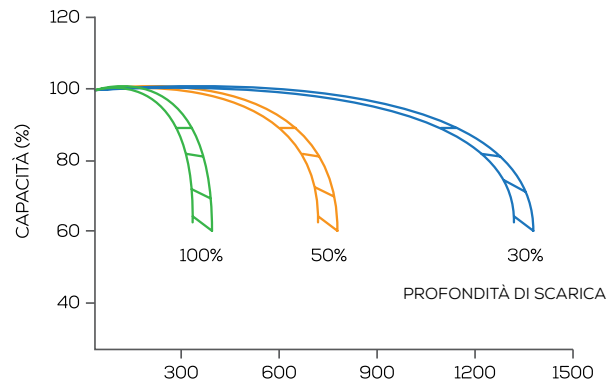


- Condizioni di test
- Scarica: 100%
 - Voltaggio di carica: 2,40V/cell
 - Corrente di carica: 0,20 CA
 - Temperatura: 25°C

AUTOSCARICA



CICLO DI VITA IN RELAZIONE ALLA PROFONDITÀ DI SCARICA



Questa scheda ha valore indicativo. NDS Energy si riserva il diritto di apportare in qualunque momento, senza preavviso, modifiche per ragioni tecniche o commerciali agli articoli illustrati.

Data ultimo aggiornamento: 03/06/2019



TUTTA L'ENERGIA CHE TI SERVE
ALL THE ENERGY YOU NEED