

Proiettore LED Bianco 175-265VAC 100W 4000K

Codice **930183**

Modello **FW100N**



Caratteristiche generali

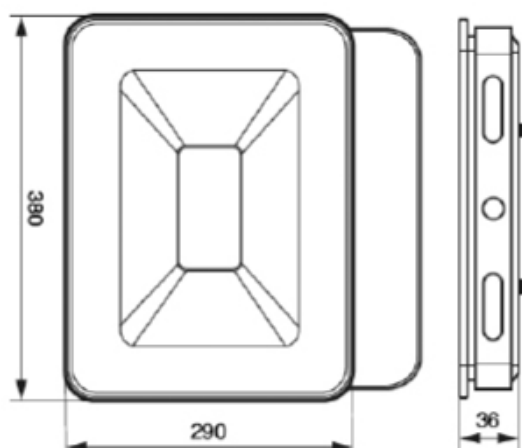
- Luce istantanea.
- Bassa temperatura.
- Dimensioni: 380x290x36mm.
- Peso: 2140g.

Caratteristiche illuminotecniche

- Flusso luminoso (Φ_{360°): 9000lm.
- Temperatura di colore: 4000K.
- Angolo del fascio: 110°.
- CRI: 80.
- Durata: 25000 ore.
- Cicli di accensione: 12500.

Caratteristiche elettriche

- Tensione: 175-26V-AC 50Hz.
- Potenza: 100W.
- Fattore di sfasamento: 0.9.
- Consumo: 100kWh/1000h.



8055323211703