

<b>AVVERTIMENTI</b>	
<p><b>L'energia elettrica è fonte di pericoli</b></p> <p>Prima di utilizzare questo prodotto assicuratevi che l'uso del medesimo avvenga nel rispetto delle disposizioni di legge afferenti la vostra ed altrui salute e sicurezza. Perciò è necessario utilizzare il prodotto secondo le regole, norme e disposizioni valide in materia di tutela della vostra salute e sicurezza, secondo le istruzioni, nella piena conformità delle condizioni prescritte in questa pubblicazione.</p>	<p><b>Persone inesperte, inconsapevoli e minori</b></p> <p>Vietato l'utilizzo ai bambini, alle persone non correttamente informate o non autosufficienti, senza la supervisione di un adulto che sia consapevole dell'utilizzo consono al prodotto. E' vietato l'utilizzo diverso da quello indicato nelle istruzioni, o che va al di là dell'utilizzo proprio che potrebbe generare pericoli.</p>
<p><b>Uso non conforme prevedibile o imprevedibile</b></p> <p>Qualsiasi utilizzo diverso da quello indicato nelle istruzioni, o che va al di là dell'utilizzo indicato, viene considerato non conforme. Quindi difforme, improprio, imprevedibile cattivo utilizzo e per tali ragioni ad alto livello di pericolo. Di conseguenza solleva sin d'ora AlcaPower da ogni responsabilità.</p>	<p><b>Esclusione della responsabilità</b></p> <p>AlcaPower Distribuzione Srl declina qualsiasi genere di responsabilità in relazione a:</p> <ul style="list-style-type: none"> <li>• Il prodotto non viene utilizzato in modo conforme.</li> <li>• Le norme e regole di sicurezza non vengono rispettate.</li> <li>• Non viene tenuto conto di utilizzi errati e ragionevolmente prevedibili.</li> <li>• Il montaggio e/o il collegamento elettrico non vengono eseguiti correttamente.</li> <li>• Il corretto funzionamento non viene regolarmente controllato.</li> <li>• Vengono apportati tentativi di riparazioni e/o modifiche che alterano l'integrità al prodotto.</li> </ul>
<p><b>Ingiurie o lesioni gravi!</b></p> <p>Nel caso di collegamenti elettrici errati o inadatti! I collegamenti elettrici devono essere eseguiti con particolare attenzione, nel rispetto delle norme e regole afferenti alla propria salute e sicurezza personale.</p>	<p><b>Un errore potrebbe causare situazioni di grave pericolo!</b></p> <p>Prima, durante e dopo l'utilizzo i cavi, le spine e i connettori devono essere attentamente controllati affinché non sia presente un cortocircuito, siano integri e non ci siano fili scoperti o parti anche solo parzialmente danneggiate.</p>
<p><b>Gravi incidenti in caso di selezione delle funzioni e operazioni!</b></p> <ul style="list-style-type: none"> <li>• Nonostante le protezioni di cui è provvisto il prodotto, verificare che non si eseguano operazioni relative ad una selezione errata delle funzioni.</li> <li>• Scegliere le funzioni in modo tale che le protezioni di sicurezza possano agire in modo conforme.</li> <li>• Selezionare le funzioni nel modo determinato e descritto nelle istruzioni.</li> <li>• L'eventuale collegamento ad un altro apparecchio deve essere monitorato in modo da garantire la massima sicurezza.</li> </ul>	<p><b>Fate attenzione all'ambiente in cui state operando!</b></p> <p>Situazioni di pericolo potrebbero insorgere dalle persone, animali o materiali presenti nell'ambiente circostante in cui state utilizzando il prodotto. Umidità, gas, vapori, fumi, polveri, liquidi, rumore, vibrazioni, temperatura elevata, fulmini, possibili cadute di materiali, vibrazioni e atmosfere esplosive.</p>
<p><b>Interruzione e/o avvio impestivi!</b></p> <p>Situazioni di pericolo potrebbero insorgere in conseguenza di interruzioni o avvisi impestivi e imprevisi delle funzioni operative del prodotto. Eseguire controlli e verifiche prima di dare l'avvio o interrompere le funzioni operative del prodotto.</p>	<p><b>Anomalie nelle funzioni operative!</b></p> <p>In presenza di funzioni operative del prodotto anomale è necessario interrompere tempestivamente l'operatività del prodotto. Consultare le istruzioni contenute nel libretto d'uso del prodotto.</p>
<p><b>Garanzia:</b> Il prodotto è garantito nei termini della legge vigente. In caso di necessità rivolgetevi al punto vendita dove avete acquistato il prodotto.</p>	<p><b>DICHIARAZIONE DI CONFORMITA' (Estratto)</b></p> <p>AlcaPower Distribuzione Srl dichiara che il prodotto è stato trovato conforme ai requisiti essenziali previsti dalle normative vigenti.</p>

# ALCAPOWER® SM7512 / SM7524

## SWITCHING POWER SUPPLY PER ILLUMINOTECNICA



### LIBRETTO PER L'UTILIZZATORE



### INTRODUZIONE

Grazie per aver scelto un prodotto AlcaPower. SM7512 e SM7524 sono alimentatori switching mode (SMPS) ideati e realizzati per lavorare esclusivamente in impianti d'alimentazione per l'illuminazione a LED. Sono dotati di protezione contro il sovraccarico, il cortocircuito e le sovra temperature. Se uno dei tre eventi prima citati dovesse verificarsi, appena l'evento cessa, l'alimentatore riprenderà il suo normale servizio.

Questa famiglia di alimentatori funziona anche a vuoto.

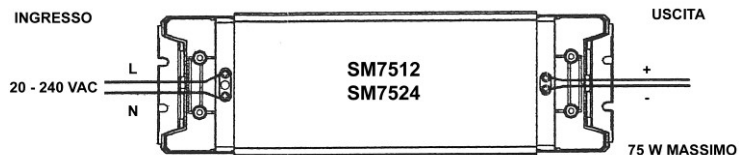
## AVVERTENZE / MINIME PRECAUZIONI DI SICUREZZA

- Non mettere in corto circuito i terminali della morsettiere sia quella d'uscita che quella d'ingresso.
- Assicurarsi che voltaggi d'alimentazione siano corretti. Un voltaggio diverso può danneggiare la vostra apparecchiatura e l'alimentatore.
- Non usare questo alimentatore con applicazioni che assorbono più della potenza massima erogabile dall'alimentatore.
- Non tentare di aprire il contenitore dell'alimentatore, all'interno non vi sono parti che necessitano di manutenzione da parte dell'utilizzatore.
- Quando si effettuano le connessioni ad un qualsiasi apparecchio, controllare sempre e con molta attenzione la polarità. L'inversione della polarità potrebbe danneggiare sia l'alimentatore che la vostra apparecchiatura.
- Ove presente collegare il cavo di messa a terra, altrimenti in caso di anomalie, i circuiti di sicurezza e protezione potrebbero non svolgere regolarmente le loro funzioni con conseguenti rischi di danni alle persone e alle cose.
- L'alimentatore non contiene parti sottoposte a manutenzione periodica. Se dovessero insorgere delle anomalie spegnere immediatamente l'alimentatore e rivolgersi al centro di assistenza tecnica dove è stato acquistato l'alimentatore.
- L'installazione del prodotto deve essere curata ed eseguita a regola d'arte da personale tecnico specializzato.



## ISTRUZIONI PER L'INSTALLAZIONE

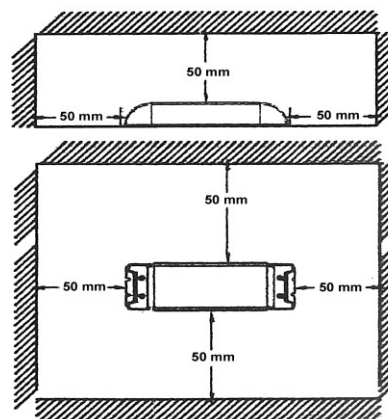
1. Assicurarsi che l'impianto al quale si sta procedendo a collegamento di AlcaPower SM7512 / SM7524 sia scollegato dalla rete elettrica.
2. Svitare le viti che tengono il coperchio arancione dalla parte dell'ingresso e collegare il filo Fase (filo marrone) all'ingresso L, mentre il filo Neutro (filo blu) all'ingresso N, quindi riavvitare il coperchio arancione.
3. Svitare le viti che tengono il coperchio arancione dalla parte dell'uscita e collegare alla morsettiere di uscita i cavi provenienti dall'utilizzazione, prestando attenzione alla corretta polarità. Dopodiché riavvitare il coperchio arancione. Per garantire il massimo delle prestazioni non utilizzare cavi più lunghi di 2m.
4. Dare tensione all'impianto al quale è collegato AlcaPower SM7512 / SM7524. Ora l'alimentatore è pronto e funzionante.



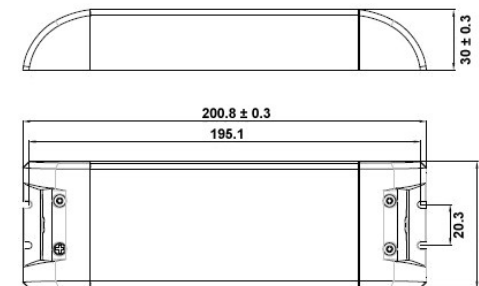
L: Cavo della Fase (marrone)  
N: Cavo del Neutro (blu)

+: Cavo del polo positivo dell'utilizzatore  
-: Cavo del polo negativo dell'utilizzatore

## CORRETTA VENTILAZIONE



## DIMENSIONI



## CARATTERISTICHE TECNICHE

	SM7512	SM7524
Tensione d'ingresso	200-240V AC ± 10% 50Hz	
Corrente assorbita	< 0.50 A	
Tensione d'uscita	12V DC ± 0.6V	24V DC ± 1.2V
Corrente massima di uscita	6.25A max	3.12A max
Potenza massima d'uscita	75 W	
Grado di protezione IP	IP 20	
Temperatura di lavoro	Da -20°C a + 45°C	
Temperatura massima di stoccaggio	80°C	
Il cavo d'ingresso deve avere queste caratteristiche	H03VVH2-F 2x 0.75mm <sup>2</sup>	
Il cavo d'uscita deve avere questa caratteristica	H03VVH2-F 2x0.75mm <sup>2</sup>	



Per le condizioni di smaltimento del prodotto consultare la RAEE policy nelle pagine web:  
[www.alcpower.com/it/info/ambiente](http://www.alcpower.com/it/info/ambiente)

