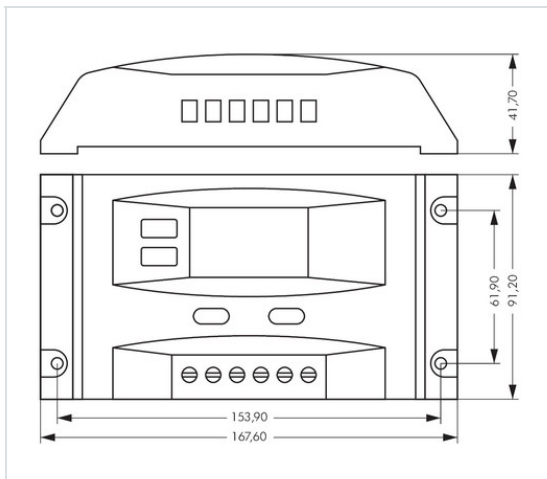


Regolatore di carica PWM 12/24Vdc 20A con 2 porte USB - per impianto fotovoltaico



RHN20/3

Caratteristiche generali

Riconoscimento giorno/notte dalla tensione dei pannelli.
Timer programmabile per l'accensione automatica delle luci notturne.
Accensione automatica al tramonto per un numero di ore programmabili.
Interruttore del carico manuale.
Impostazione dei timer programmabile tramite pulsante.
Visualizzazione delle impostazioni tramite display
Modalità di carica PWM (modalità larghezza d'impulso).
Regolazione automatica stato di carica della batteria.
Compensazione in temperatura della carica.
Si consiglia l'utilizzo di pannelli specifici per applicazioni ad isola a bassa tensione.
Collegamento interno con positivo comune.

Autoconsumo: 12mA

LVD 12V/24V: 11V (regolabile da 9V a 12V) / 22V (regolabile da 18V a 24V)

LVR 12V/24V: 12,6V (regolabile da 11V a 13,5V) / 25,2V (regolabile da 22V a 27V)

Float Voltage: 13,8V (regolabile da 13V a 15V) / 27,6V (regolabile da 26V a 30V)

Uscita USB: 5V 1A

Caratteristiche Generali

Tensione di Sistema Nominale: 12V, 24V

Corrente di ricarica max: 20A

Tensione massima pannelli: 50Vdc

Tensione batteria min: 11Vdc

Tensione batteria max: 14.4Vdc

Potenza massima pannelli (batt. 12V): 288W

Potenza massima pannelli (batt. 24V): 576W

Collegamento interno: Positivo comune

Compensazione di temperatura: Si

Display Interno: Display LCD

Display Remoto: Si

Uscite ausiliarie: 2xUSB

Caratteristiche Meccaniche

Peso: 0.26kg

Materiale contenitore: Plastico

Grado di protezione: IP20

Timer uscita carico

E' possibile configurare il timer dell'uscita carico impostando tramite il display un valore da 1 a 24.

Da 1 a 23: significa uscita carico accesa per il numero di ore del valore scelto a partire dal tramonto escluse le condizioni di allarme. In queste modalità non è possibile controllare l'accensione manualmente on-off.

24: In questa configurazione è possibile accendere e spegnere manualmente il carico tramite pulsante sul fronte del regolatore.

RHN20/3

Reg.di carica PWM 12/24V 20A CON 2xUSB

Confezione: Scatola da 1pz.
Imballo: Scatola da 40 scatole
Prezzo per: unità
Multiplo di vendita: 1pz.



Disegni Tecnici

