



Yuasa Scheda Tecnica

Yuasa YB12A-A - YuMicron Batteria

Prestazione

Tensione	12V
Capacity (10-hour)	12Ah
Capacità (20 ore)	12.6Ah
CCA @ -18°C	150A

Dimensions (±2mm)

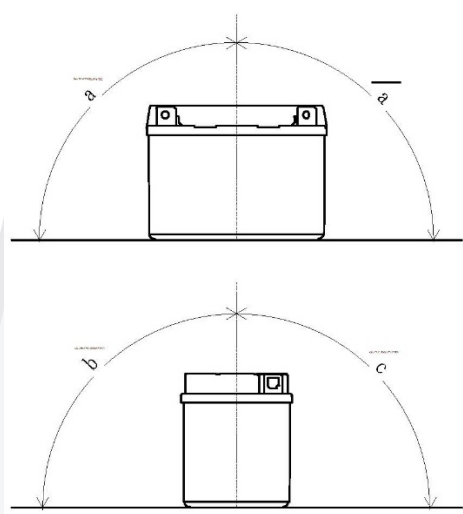
Lunghezza	134mm
Profondità	80mm
Altezza	160mm

Pesi e Misure

Peso medio con acido	4.1kg
Volume dell'acido	0.8l

Mounting Angle

Angle A	Vertical only
Angle B	-
Angle C	-

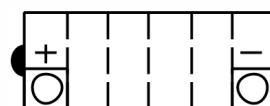


Tecnologia

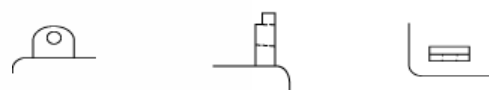
Tecnologia
Separatore

Cast Sb/Sb
Synthetic Resin+Glass Fiber

Schema di Collegamento



Tipologia dei terminali - 6



Scheda tecnica prodotta su E&OE



Yuasa Technical Data Sheet

Yuasa YB12A-A - YuMicron Battery

Performance

Voltage	12V
Capacity (10-hour)	12Ah
Capacity (20-hour)	12.6Ah
CCA @ -18°C	150A

Dimensions (±2mm)

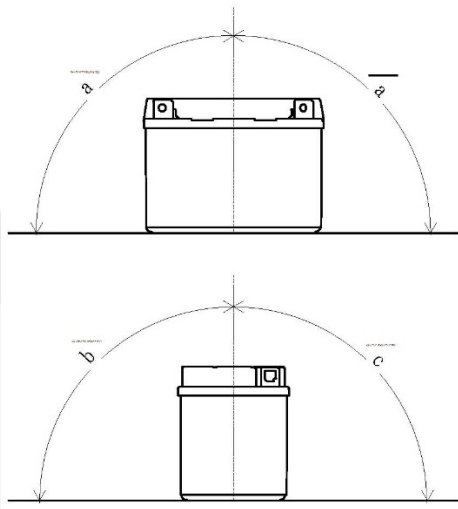
Length	134mm
Width	80mm
Height	160mm

Weights & Measures

Mean Weight with Acid	4.1kg
Acid Volume	0.8l

Mounting Angle

Angle A	Vertical only
Angle B	-
Angle C	-



Technology

Technology
Separator

Cast Sb/Sb
Synthetic Resin+Glass Fiber

Cell Assembly Layout



Terminal Type - 6



Data Sheet generated on 14/03/2017 - E&OE