



Yuasa Scheda Tecnica

Yuasa YTX12-BS - Maintenance Free Batteria

Prestazione

Tensione	12V
Capacity (10-hour)	10Ah
Capacità (20 ore)	10.5Ah
CCA @ -18°C	180A

Dimensions (±2mm)

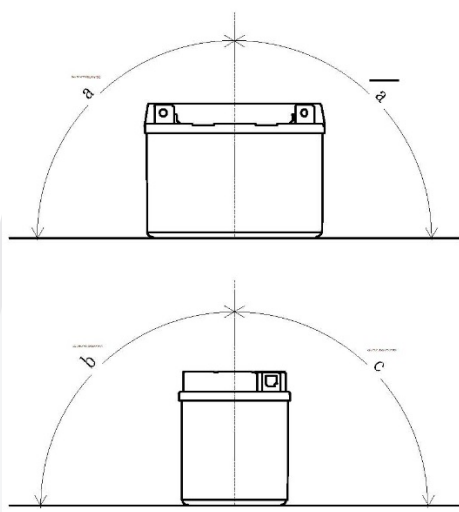
Lunghezza	150mm
Profondità	87mm
Altezza	130mm

Pesi e Misure

Peso medio con acido	4.2kg
Volume dell'acido	0.6l

Mounting Angle

Angle A	30°
Angle B	20°
Angle C	20°

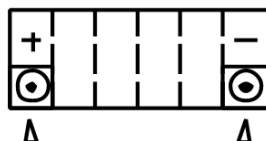


Tecnologia

Tecnologia Separatore

Cast Ca/Ca
AGM

Schema di Collegamento



Tipologia dei terminali - 5



Scheda tecnica prodotta su E&OE



Yuasa Technical Data Sheet

Yuasa YTX12-BS - Maintenance Free Battery

Performance

Voltage	12V
Capacity (10-hour)	10Ah
Capacity (20-hour)	10.5Ah
CCA @ -18°C	180A

Dimensions ($\pm 2\text{mm}$)

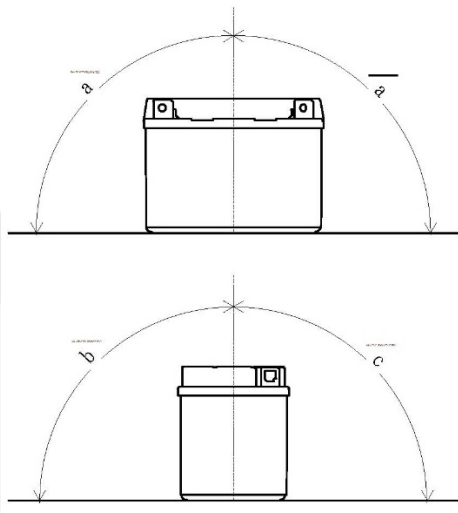
Length	150mm
Width	87mm
Height	130mm

Weights & Measures

Mean Weight with Acid	4.2kg
Acid Volume	0.6l

Mounting Angle

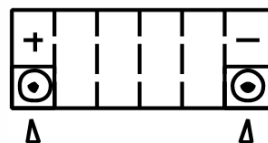
Angle A	30°
Angle B	20°
Angle C	20°



Technology

Technology	Cast Ca/Ca
Separator	AGM

Cell Assembly Layout



Terminal Type - 5



Data Sheet generated on 14/03/2017 - E&OE